

# CO205008

Estintore portatile amagnetico a biossido di carbonio / *Portable antimagnetic carbon dioxide fire extinguisher*

CO<sub>2</sub>

5 kg

89 B

## INFORMAZIONI GENERALI

CO205008 è un estintore portatile a biossido di carbonio. Questo estintore viene prodotto nel moderno impianto automatizzato della società Pii S.r.l. che consente di ottenere elevati e costanti standards qualitativi, operando dal 1992 con un sistema qualità certificato ISO 9001. Il raggiungimento degli standard qualitativi prefissati parte da un'attenta selezione e qualifica dei fornitori e continua attraverso costanti e severi controlli qualità di tutti i componenti, nel rispetto di quanto previsto dalla Norma ISO 2859-1. Tutti i componenti utilizzati nella costruzione sono acquistati da importanti produttori italiani ed europei. L'estintore CO205008 è approvato secondo le Norme EN 3-7 da APRAGAZ e Ministero dell'Interno.

## AGENTE ESTINGUENTE

Il biossido di carbonio è un gas incombustibile caricato ad una pressione di circa 60 bar; non necessita di un agente estinguente ausiliario per l'espulsione.

## PRINCIPI DI ESTINZIONE

**soffocamento:** sostituzione dell'ossigeno necessario per la combustione con gas inerte;

**spegnimento:** abbattimento della fiamma con la forza del getto;

**raffreddamento:** trasformazione rapida delle gocce di CO<sub>2</sub> in pressione a -78 °C in neve CO<sub>2</sub>.

L'erogazione del biossido di carbonio avviene tramite un cono dotato di rompi getto.

## CAMPO DI UTILIZZO

Questo estintore è stato progettato per essere utilizzato nell'ambito industriale. È utilizzabile su apparecchi elettrici in tensione.

## MANUTENZIONE

Per il mantenimento in perfetta efficienza dell'estintore, si raccomanda la manutenzione secondo la Norma UNI 9994; la sostituzione di parti di ricambio e ricariche non originali, comporta il decadimento dell'approvazione dell'estintore.

## MODEL CO205008

*Alloy 2 Kilo & 5 Kilo Carbon Dioxide Extinguishers. All Pii Extinguishers are manufactured in a modern automated factory near Milan. Quality Standard ISO 9001 has been effective since 1992. Suppliers are carefully selected & their components must conform to ISO 2859-1. Components are sourced only from EUROPEAN MANUFACTURERS. The manufacturing process is fully automated & employs several Robotic Devices to ensure consistent quality & a fast rate of production. Both Units conform to EN3 / CE and are Certified to BS EN 3-7 by Apragaz.*

## EXTINGUISHING AGENT

*Carbon Dioxide Gas has a working pressure of 60 BAR. The Co<sub>2</sub> Gas is self expelling. Co<sub>2</sub> Gas is non corrosive & is suitable to fight live ELECTRICAL fires & is completely clean when used on delicate Electronic Machinery. It is also suitable for fires involving Flammable Liquids & Flammable Gases.*

## Extinguishing mechanism:

*Smothering: replacement of oxygen, necessary for the combustion, with inert gas; Extinguishing: blasting of the flame with the force of discharge jet; Cooling: quick changing of CO<sub>2</sub> drops in pressure at a temperature of -78°C to CO<sub>2</sub> snow. The discharge of carbon dioxide is by a horn with a controlled valve.*

## TYPICAL USE

*This fire extinguisher has been designed for use in industrial field. It is suitable for use on live electrical equipment.*

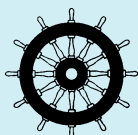
## MAINTENANCE & SERVICING

*All extinguishers must be checked at least once a year by competent service personnel to the Irish Standard IS 291:1986. All extinguishers should be refilled if used or partially used immediately following use or partial use. Use only genuine Apex parts & refills which will ensure a long life & trouble free operation, also to comply with the manufacturers warranty conditions.*

Rev. 02 - 04/2009



BUREAU  
VERITAS



0029



1370



APRAGAZ

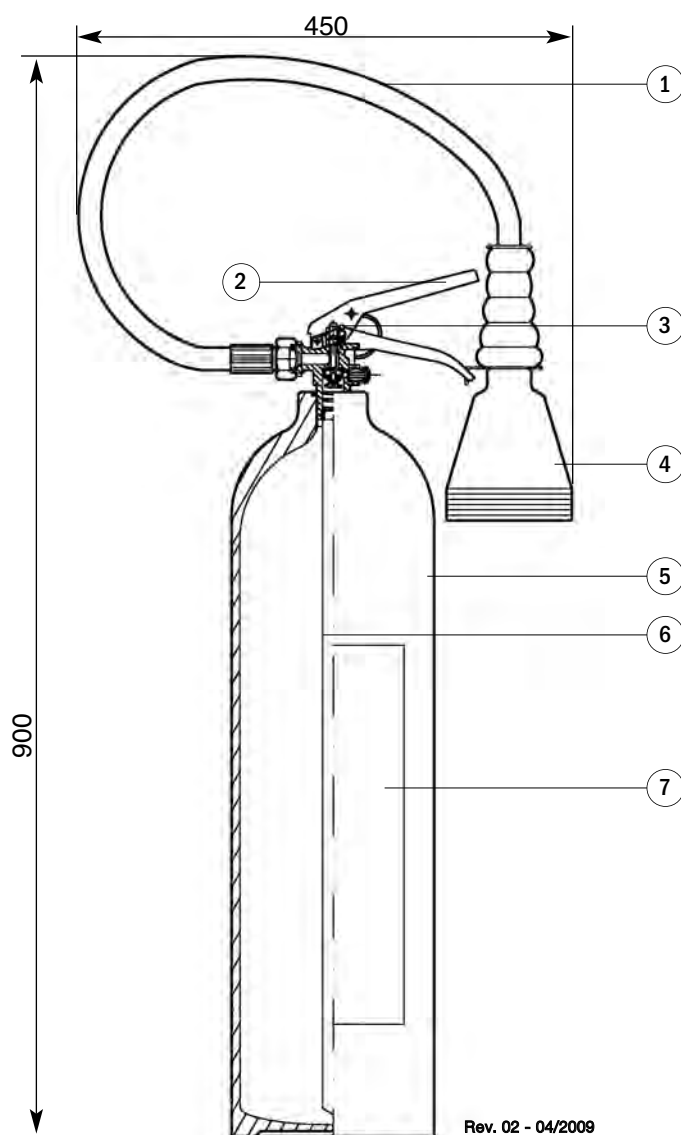
## CARATTERISTICHE TECNICHE / TECHNICAL DATA

Denominazione commerciale: C0205008	<i>Trade name</i>	C0205008
Classi di spegnimento 89 B	<i>Fire rating</i>	89 B
Carica 5 kg biossido di carbonio	<i>Contents</i>	5 kg carbon dioxide
Pressione esercizio 50 bar	<i>Working pressure</i>	50 bar
Temperatura di utilizzo -30 + 60 °C	<i>Temperature range</i>	-30 + 60 °C
Valvola di sicurezza 18,5 MPa±1,5 bar	<i>Safety valve</i>	18,5 MPa±1,5 bar
Tempo di scarica 10 sec	<i>Discharge time</i>	10 sec
Gittata 5 m	<i>Range</i>	5 m
Serbatoio Forgiatura a caldo	<i>Cylinder</i>	hot forging
Diametro serbatoio 152 mm	<i>Diameter cylinder</i>	152 mm
Pressione di collaudo 212 bar	<i>Testing pressure</i>	212 bar
Pressione di scoppio 560 bar	<i>Bursting pressure</i>	560 bar
Trattamento esterno Sabbatura, verniciatura a polvere epossipoliestere RAL 3000	<i>External treatment</i>	Sanding and painting with red epossipoliester resin RAL 3000
Trattamento interno Non previsto	<i>Internal treatment</i>	None
Peso Totale 11,7 kg	<i>Total weight</i>	11,7 kg

## ACCESSORI E RICAMBI / FITTINGS AND SPARE PARTS

1	Manichetta	<i>Hose</i>	MAP05003
3	Sigillo	<i>Seal</i>	SIG00001
2	Valvola	<i>Valve</i>	VAPU0023
4	Cono	<i>Horn</i>	CON00008
6	Pescante	<i>Syphon</i>	PES05003
7	Etichetta	<i>Label</i>	ETI05008
5	Bombola	<i>Cylinder</i>	BBV05006
A	Supporto a muro	<i>Wall bracket</i>	SUP00004
B	Valvola di sicurezza	<i>Safety valve</i>	DIS00004
C	Spina di sicurezza	<i>Safety pin</i>	SPI06001
D	O Ring Valvola	<i>O Ring Valve</i>	ORCO2000
E	Pistoncino	<i>Valve stern</i>	PIS00002
F	Supporto per nautica	<i>Inox bracket</i>	SUP05007

Riferimento/Reference	N°	Organismo/Body
EN 3-7	EN 10190	APRAGAZ
PED 97/23/EC	1370	BUREAU VERITAS
MED	0029	APRAGAZ
UNI EN 3-7	DCPST/A6/7474/153 sott. 60	Ministero dell'Interno



Rev. 02 - 04/2009



**P** S.R.L.  
SISTEMA  
QUALITÀ  
CERTIFICATO

VIA SITYA YOMO, 11 - 20080 PASTURAGO di Vernate (MILANO)  
Tel. +39 02 90093734 r.a. - Fax +39 02 90092622  
www.pii.it E-mail: info@pii.it



AZIENDA  
ASSOCIATA:



UMAN  
UNIONE COSTRUTTORI  
MATERIALI ANTINCENDIO