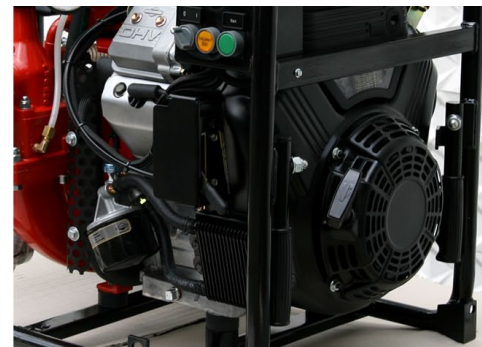
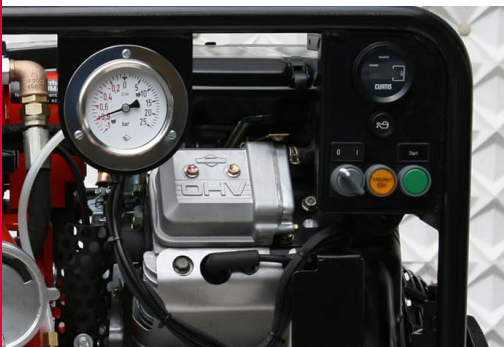
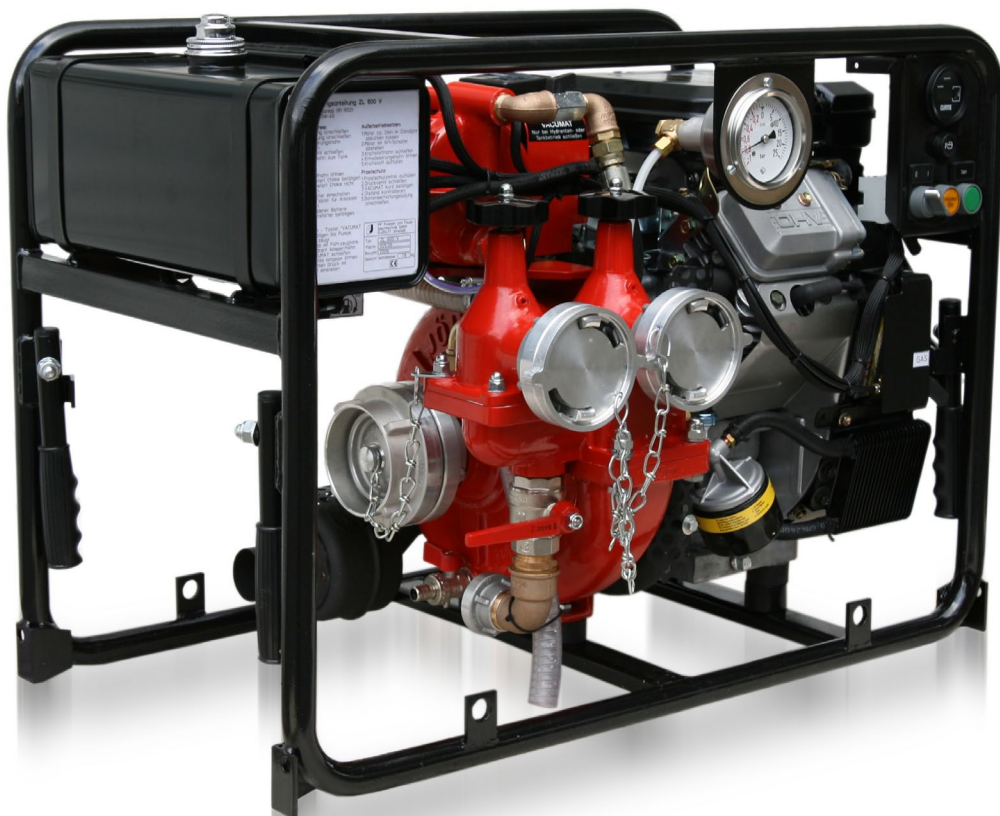




Tragkraftspritze ZL 800

Portable Pump ZL 800



Pumpe Pump

JOHSTADT Feuerlöschkreiselpumpe (einstufig) aus seewasserbeständiger Aluminiumlegierung mit Pumpenwelle aus Edelstahl, Gleitringdichtung
1 x Saugengang (2 1/2"), Saugsieb
2 x Druckabgänge (1 1/2") mit Druckventil
1 x Druckabgang (1") mit Kugelhahn
Kupplungssystem Storz (andere auf Anfrage)
Option: Pumpengehäuse und Laufrad aus Kupferlegierung (Rotguss/Bronze)

*JOHSTADT Fire Fighting Centrifugal Pump (single stage) made of seawater resistant Aluminium alloy with pump shaft made of stainless steel, mechanical seal
1 x suction inlet (2 1/2"), suction sieve
2 x pressure outlet (1 1/2") with pressure valve
1 x pressure outlet (1") with ball valve
Coupling system Storz (others on request)
Option: pump casing and impeller made of Copper alloy (gunmetal/Bronze)*

Entlüftung Priming system

VACUMAT - automatisch gesteuerte JOHSTADT Entlüftungspumpe, deaktivierbar, max. 8 m Saughöhe, ölfrei, wartungsfrei, drucklos

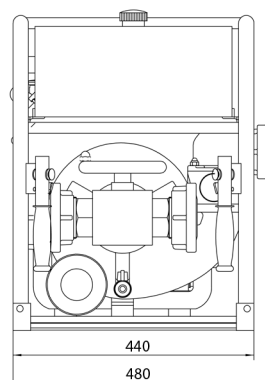
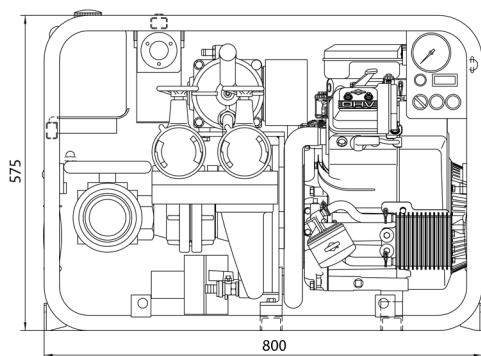
VACUMAT - automatic controlled JOHSTADT priming pump, detachable, max. 8 m suction lift, oilfree, maintenance free, pressure free

Ausstattung Equipment

Traggestell mit 4 gummierten Klappgriffen, Manovakuummeter, Betriebsstundenzähler, Kurzbedienungsanweisung am Tank, Entwässerungshahn, Ladesteckdose
Option: Arbeitsscheinwerfer

Carry frame with 4 fold-away handles (rubber coated), pump pressure gauge -1...25 bar, hour meter, short manual on fuel tank, drain cock, plug box for external charger

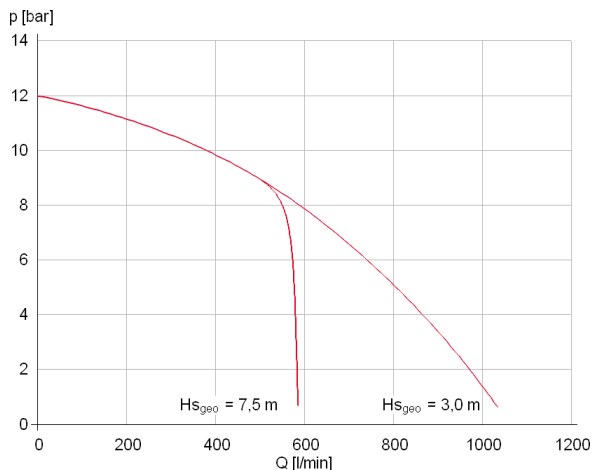
Option: spotlight



Leistung Performance

Nennleistung 500 l/min bei 8 bar und 3 m Saughöhe, max. Förderstrom 1060 l/min, Schließdruck 12 bar

Nominal performance 500 l/min at 8 bar and 3 m suction lift, max. delivery rate 1060 l/min, closing pressure 12 bar



Antrieb Drive

Verbrennungsmotor Briggs & Stratton, Zweizylinder-Viertakt-Ottomotor, Hand- und Elektrostart, Starterbatterie, Luftkühlung, Tankinhalt ca. 8 Liter

Combustion engine Briggs & Stratton, 2-cylinder 4-stroke gasoline engine, manual and electrical starter, starter battery, air cooling, tank capacity 8 litres

Gewicht Weight

95 kg (betriebsbereit ready for operation)
87 kg (ohne Betriebsstoffe dry)