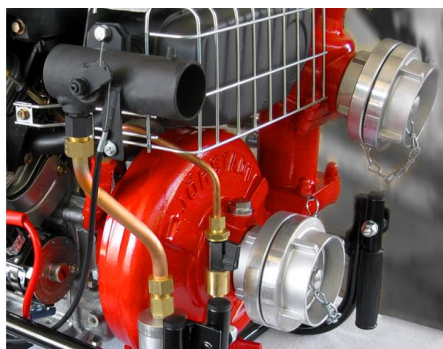




**Tragkraftspritze ZL 500**

**Portable Pump ZL 500**



## Pumpe Pump

JOHSTADT Feuerlöschkreiselpumpe (einstufig) aus seewasserbeständiger Aluminiumlegierung mit Pumpenwelle aus Edelstahl, Gleitringdichtung  
1 x Saugengang (2 1/2"), Saugsieb  
1 x Druckabgang (2 1/2") mit Druckventil  
Kupplungssystem Storz (andere auf Anfrage)  
Option: Pumpengehäuse und Laufrad aus Kupferlegierung (Rotguss/Bronze)

*JOHSTADT Fire Fighting Centrifugal Pump (single-stage) made of seawater resistant Aluminium alloy with pump shaft made of stainless steel, mechanical seal  
1 x suction inlet (2 1/2"), suction sieve  
1 x pressure outlet (2 1/2") with pressure valve  
Coupling system Storz (others on request)  
Option: pump casing and impeller made from Copper alloy (gunmetal/Bronze)*

## Entlüftung Priming system

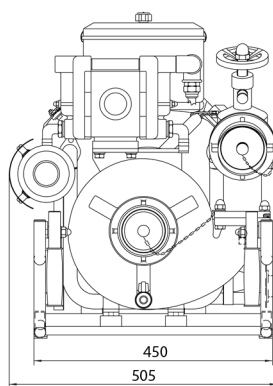
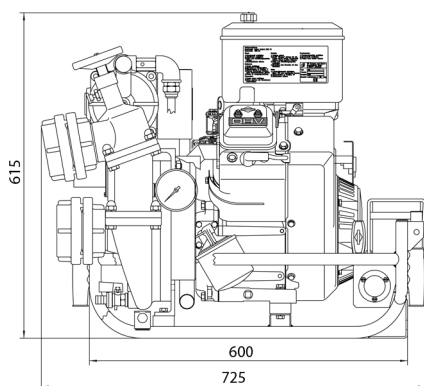
JOHSTADT Handkolbenpumpe (ZL 500H)  
Abgasstrahler (ZL 500G)  
Automatiksystem VACUMAT (ZL 500V)

*JOHSTADT manual piston pump (ZL 500H)  
Exhaust gas injector (ZL 500G)  
Automatic priming pump VACUMAT (ZL 500V)*

## Ausstattung Equipment

Traggestell mit 4 gummierten Klappgriffen, Manovakuummeter, Betriebsstundenzähler, Entwässerungshahn, Ladesteckdose  
Option: Arbeitsscheinwerfer

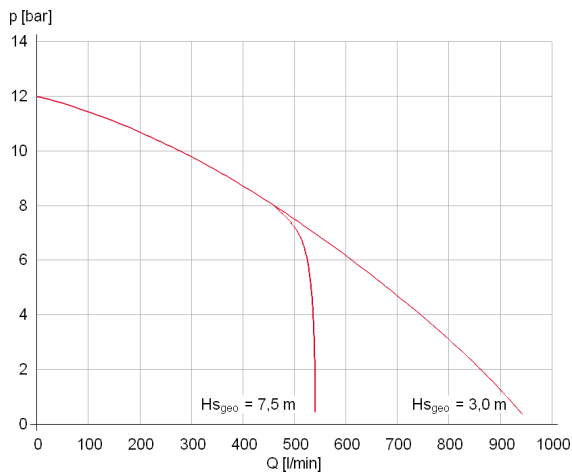
*Carry frame with 4 fold-away handles (rubber coated), pressure gauge -1...25 bar, hour meter, drain cock, plug box for external charger  
Option: spotlight*



## Leistung Performance

Nennleistung 500 l/min bei 6 bar und 3 m Saughöhe, max. Förderstrom 950 l/min, Schließdruck 12 bar

*Nominal performance 500 l/min at 6 bar and 3 m suction lift, max. delivery rate 950 l/min, closing pressure 12 bar*



## Antrieb Drive

Verbrennungsmotor Briggs & Stratton, Zweizylinder-Viertakt-Ottomotor, Hand- und Elektrostart, Starterbatterie, Luftkühlung, Tankinhalt ca. 9 Liter

*Combustion engine Briggs & Stratton, 2-cylinder 4-stroke gasoline engine, manual and electrical starter, starter battery, air cooling, tank capacity 9 litres*

## Gewicht Weight

78 kg (ZL 500H, ZL 500G - betriebsbereit)  
87 kg (ZL 500V - betriebsbereit)

*78 kg (ZL 500H, ZL 500G - ready for operation)  
87 kg (ZL 500V - ready for operation)*

ZL 500