



**Fahrzeugeinbaupumpe** TO 3000

**Vehicle Mounted Pump** TO 3000



**Baugrößen Size**

- FPN 10-1000 / FPH 40-250\*
- FPN 10-1000 / FPH 40-400
- FPN 10-1500 / FPH 40-250\*
- FPN 10-1500 / FPH 40-400
- FPN 10-2000 / FPH 40-250\*
- FPN 10-2000 / FPH 40-400
- FPN 10-3000 / FPH 40-250\*
- FPN 10-3000 / FPH 40-400
- FPN 15-1000 / FPH 40-250\*
- FPN 15-1000 / FPH 40-400
- FPN 15-1500 / FPH 40-250\*
- FPN 15-1500 / FPH 40-400
- FPN 15-2000 / FPH 40-250\*
- FPN 15-2000 / FPH 40-400

\*klassifiziert nach EN 1028-1  
classified to EN 1028-1



## Pumpe Pump

JOHSTADT Feuerlöschkreiselpumpe EN 1028 mit Normaldruckpumpe (10/15 bar) und Hochdruckpumpe (40 bar) auf gemeinsamer Pumpenwelle aus Edelstahl, Gleitringdichtung, Lagerung wartungsfrei ohne Ölbad  
Normaldruckpumpe (FPN): seewasserbeständige Aluminiumlegierung oder Rotguss/Bronze, Thermostatventil, Entwässerung  
Hochdruckpumpe (FPH): Edelstahl/Bronze, Überdrucksicherung, Entwässerung  
Antrieb: Flansch oder Hydraulikmotor  
Drehrichtung: rechtsdrehend oder linksdrehend

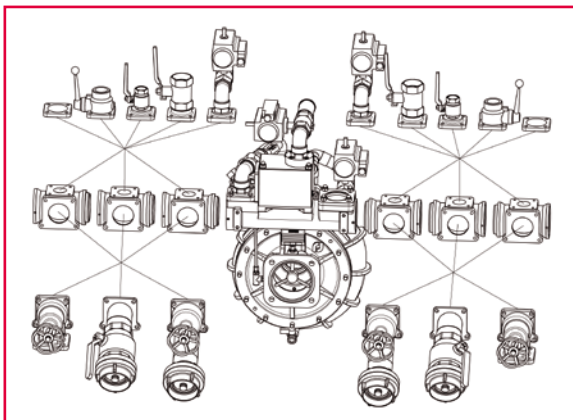
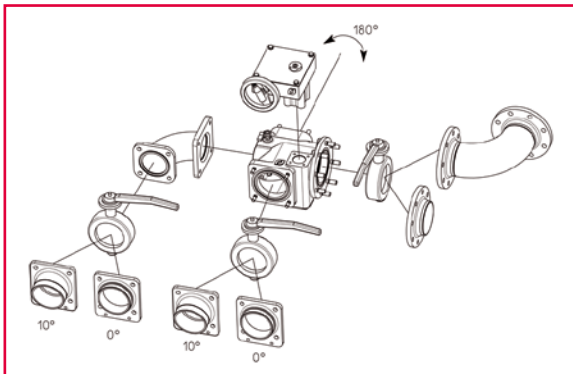
*JOHSTADT Fire Fighting Centrifugal Pump EN 1028 with normal pressure pump (10/15 bar) and high pressure pump (40 bar) on a single shaft made of stainless steel, mechanical seal, bearing without oil*  
Normal pressure pump (FPN): seawater-resistant aluminium alloy or gunmetal/bronze, thermostatic valve, drain cock  
High pressure pump (FPH): stainless steel/bronze, over-pressure valve, drain cock  
Drive: Flange or hydraulic motor  
Rotation: clockwise or counterclockwise

## Entlüftung Priming system

VACUMAT – automatisch gesteuerte JOHSTADT Entlüftungspumpe, abschaltbar, Saughöhe 0..8 m, ölfrei, wartungsfrei, drucklos

*VACUMAT – automatic controlled JOHSTADT priming pump, disengageable, suction lift 0...8 m, oilfree, maintenance free, pressure free*

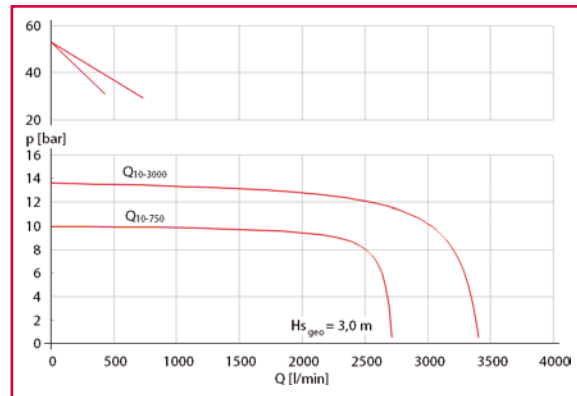
## Modulsystem Modular System



## Leistung Performance

FPN: 750...3000 l/min bei 10 bar und 3 m Saughöhe (Nenn Drehzahl: 2660...3000/min),  
750...2000 l/min bei 15 bar und 3 m Saughöhe (Nenn Drehzahl: 3300...3400/min)  
FPH: 250...400 l/min bei 40 bar

*FPN: 750...3000 l/min at 10 bar and 3 m suction lift (Nominal speed: 2660...3000/min),  
750...2000 l/min at 15 bar and 3 m suction lift (Nominal speed: 3300...3400/min),  
FPH: 250...400 l/min at 40 bar*



## Saugeingang Suction inlet

Basis:  
• 1 x Saugeingang NW 125, Flansch  
Option:  
• Modulsystem

*Basis:*  
• 1 x suction inlet NW 125, flange  
*Option:*  
• Modular system

## Druckausgang Pressure outlet

Basis:  
• 2 x Druckabgang NW 65 mit Druckventil  
• 1 x Druckabgang NW 32 mit Kugelhahn  
• 1 x Hochdruckabgang G 1 1/4, Gewinde  
• Kupplungssystem Storz (andere optional)  
Option:  
• Modulsystem

*Basis:*  
• 2 x pressure outlet NW 65 with pressure valve  
• 1 x pressure outlet NW 32 with ball valve  
• 1 x high pressure outlet G 1 1/4, thread  
• Coupling system Storz (others optional)  
*Option:*  
• Modular system

## Zubehör Accessory

Schaumsystem (Vormischer, Druckzumischer, Luftschaum), Bedienfeld, Pumpendruckregelung

*Foam System (foam mixer, foam proportioning, air foam system), panel, pump pressure control*