



**Fahrzeugeinbaupumpe** NP 400S

**Vehicle Mounted Pump** NP 400S

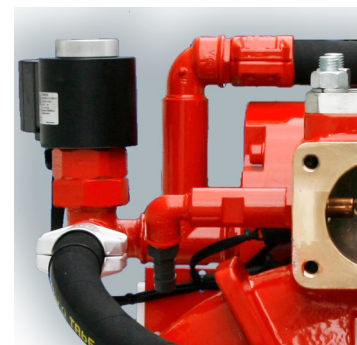
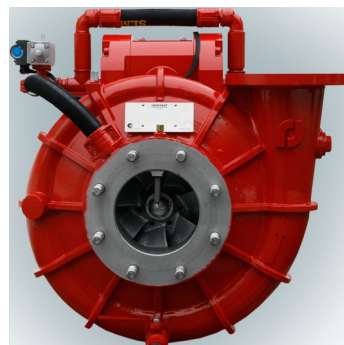
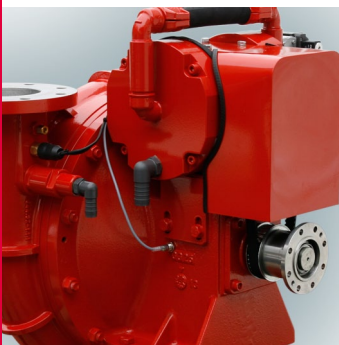


**Baugrößen Size**

FPN 10-3000\*

FPN 10-4000\*

\*klassifiziert nach EN 1028-1  
classified to EN 1028-1



## Pumpe Pump

JOHSTADT Feuerlöschkreiselpumpe EN 1028 aus see-wasserbeständiger Aluminiumlegierung oder Rotguss/Bronze mit Pumpenwelle aus Edelstahl, Gleitringdichtung, Lagerung wartungsfrei ohne Ölbad  
Antrieb: Flansch oder Hydraulikmotor  
Drehrichtung: rechtsdrehend

*JOHSTADT Fire Fighting Centrifugal Pump EN 1028 made of seawater-resistant aluminium alloy or gun-metal/bronze with pump shaft made of stainless steel, mechanical seal, bearing without oil  
Drive: Flange or hydraulic motor  
Rotation: clockwise*

## Entlüftung Priming system

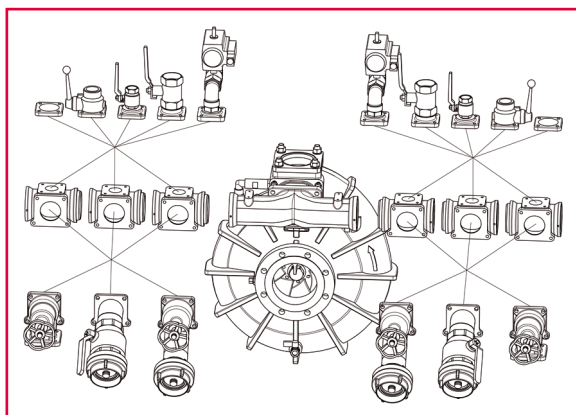
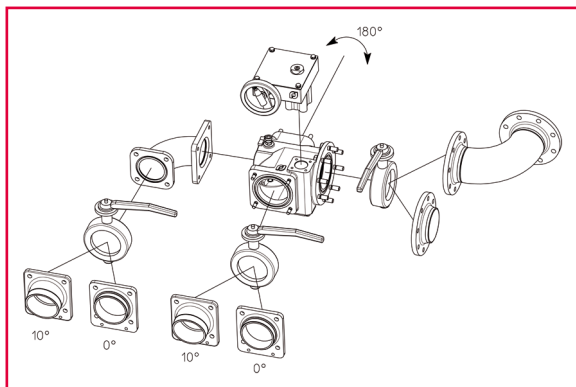
VACUMAT plus – automatisch gesteuerte JOHSTADT Entlüftungspumpe, abschaltbar, Saughöhe 0..8 m, ölfrei, wartungsfrei, drucklos

*VACUMAT plus – automatic controlled JOHSTADT priming pump, disengageable, suction lift 0...8 m, oilfree, maintenance free, pressure free*

## Modulsystem Modular System

Flexible Anpassung der Saug- und Druckseite nach Kundenspezifikation

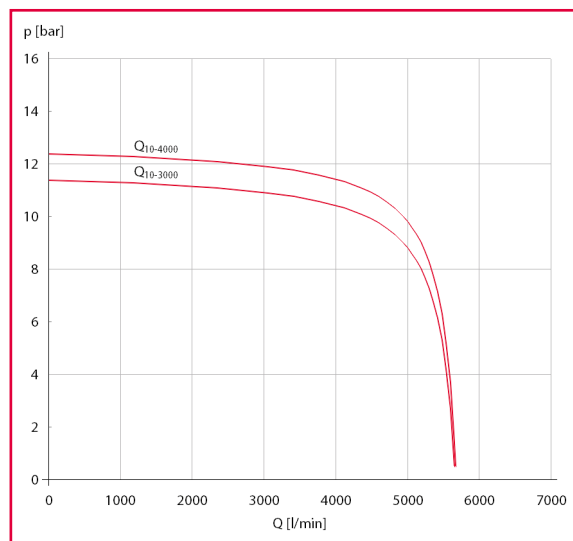
*Flexible adaption of suction inlet and pressure outlet to customers specification*



## Leistung Performance

3000...4000 l/min bei 10 bar und 3 m Saughöhe  
(Nennzahl: 2100...2200/min)

*3000...4000 l/min at 10 bar and 3 m suction lift  
(Nominal speed: 2100...2200/min)*



## Saugeingang Suction inlet

Basis:

- 1 x Saugeingang NW 125, Flansch

Option:

- Modulsystem

*Basis:*

- 1 x suction inlet NW 125, flange

*Option:*

- Modular system

## Druckausgang Pressure outlet

Basis:

- 1 x Druckabgang NW 100, Flansch

Option:

- Modulsystem

*Basis:*

- 1 x pressure outlet NW 100, flange

*Option:*

- Modular system

## Zubehör Accessory

Schaumsystem (Vormischer, Druckzumischer, Luft-schaum), Bedienfeld, Pumpendruckregelung

*Foam System (foam mixer, foam proportioning, air foam system), panel, pump pressure control*