

Hydraulikaggregat für wechselseitigen / gleichzeitigen Betrieb  
HYDRAULIC POWER UNIT FOR ALTERNATING / SIMULTANEOUS OPERATION

Patentierter Ventilsteuerung mit 2 Funktionen (PATENTED VALVE SYSTEM WITH 2 FUNCTIONS)

- gleichzeitiger Betrieb od. wahlweise (-SIMULTANEOUS OPERATION OR)
- wechselseitiger Betrieb mit doppelter Förderleistung (-ALTERNATING OPERATION WITH DOUBLE OIL FLOW)

### Technische Daten (TECHNICAL DATA):

Tankvolumen (OIL RESERVOIR).....2,7 l  
Nutzvolumen min. (MINIMUM USEFUL VOLUME)....2,3 l  
Nutzvolumen max. (MAXIMUM USEFUL VOLUME)...2,5 l  
Gewicht Ölbefüllt (WEIGHT INCL: OIL).....24,9 kg

Nenndruck (NOMINAL PRESSURE) 63<sup>+2</sup> MPa (630<sup>+20</sup> bar) / 70<sup>+2</sup> MPa (700<sup>+20</sup> bar)

### Antrieb (ENGINE):

Viertakt-Benzin -Motor ROBIN  
86 cm<sup>3</sup>, Leistung 3 HP bei 4500 min.<sup>-1</sup>  
4 STROKE GASOLINE ENGINE ROBIN  
86 cm<sup>3</sup>, POWER OUTPUT 3 HP AT 4500 min.<sup>-1</sup>

### Fördermenge (OUTPUT) :

wechselseitig (ALTERNATING):

Bis (TO) 15 MPa = 1x 5,4 l/min.

Über (OVER 15 MPa = 1x 1,4 l/min.

gleichzeitig (SIMULTANEOUS):

Bis (TO) 15 MPa = 2x 2,7 l/min.

Über (OVER) 15 MPa = 2x 0,7 l/min.

**Automatische Drehzahlregelung für geräuscharmen und ökonomischen Betrieb  
(AUTOMATIC SPEED CONTROLLER FOR LOW NOISE AND ECONOMIC OPERATION)**

Geräuschpegel bei 1m Abstand  
(SOUND LEVEL AT 1M DISTANCE):

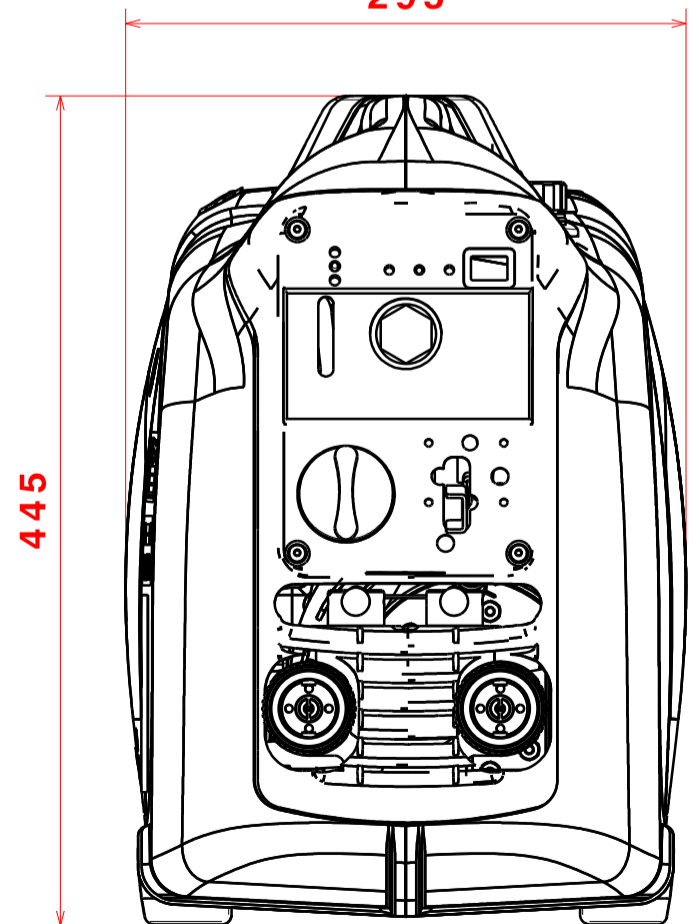
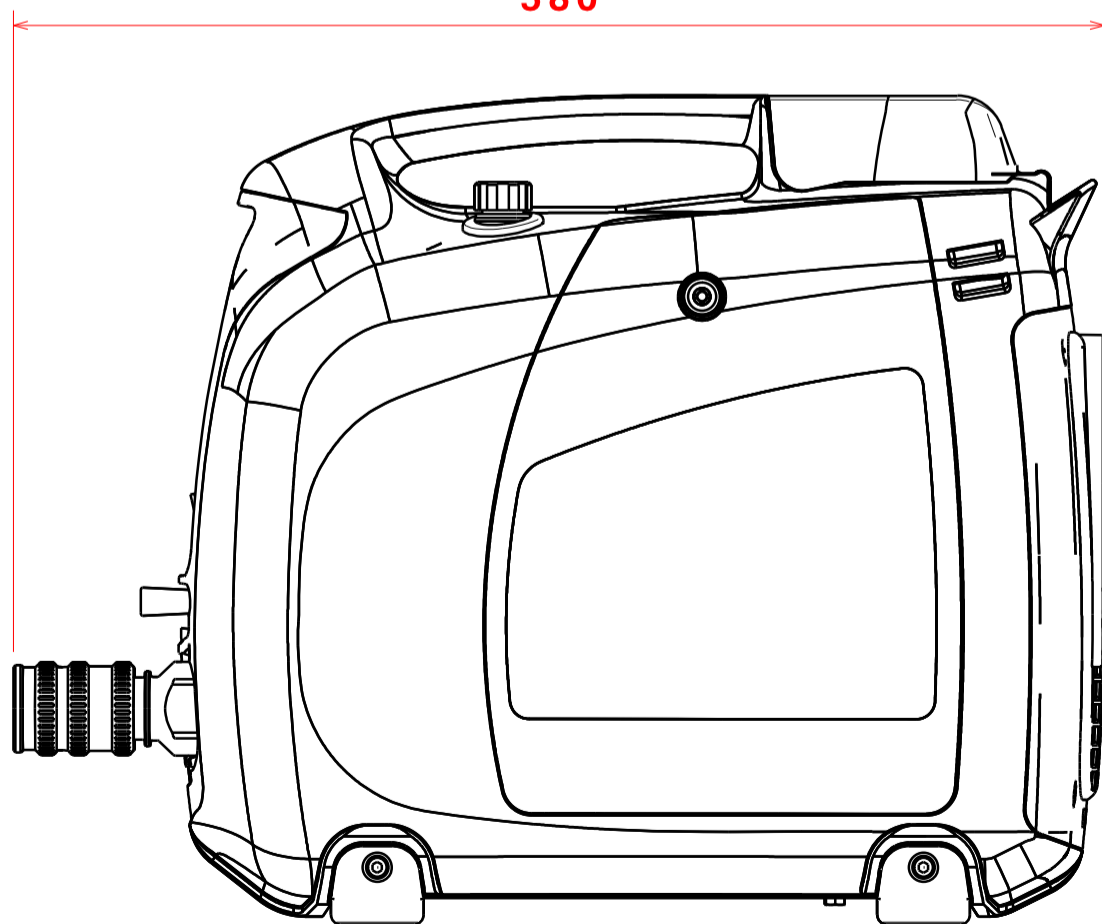
min. ... 63,9 dB(A)

max. ... 79,6 dB(A) (EN 13204)



580

295



GEZ.:SIN  
DAT.:14.07.08

AEND.-NR.: 00000  
AEND.DATUM: - - -

FREIMASSTOLERANZEN (GENERAL TOLERANCES)	LAENGENMASS (LENGHT)mm TOLERANZ (TOLERANCE)mm	...50 ±1,5	50...250 ± 2,0	250...1000 ± 3,0	1000... ± 5,0	WINKELMASS (ANGLE) TOLERANZ (TOLERANCE)	...180° ±10°
--	--	---------------	-------------------	---------------------	------------------	--	-----------------