

TECHN. DATEN (TECHNICAL DATA):

NENNDRUCK (NOMINAL PRESSURE) P_N 70 MPa (700bar)
 GEWICHT (WEIGHT) 19,4 kg (INCL. AKKU)
 BETRIEBSSPANNUNG (OPERATING VOLTAGE) . 28 V DC

Klasse (CLASS):

DIN 14751/4 K 30-H-E-I
 EN 13204 (IN ANLEHNUNG/ ACCORDING TO) CK37/370-H-19
 NFPA 1936 A6/B8/C6/D8/E7

STEUERUNG (SAFETY FEATURES)

SICHERHEITSSCHALTUNG ENTSPRECHEND EN 13204
 (WHEN CONTROL KNOBS IN NEUTRAL POSITION,
 MOTOR DOES NOT RUN)

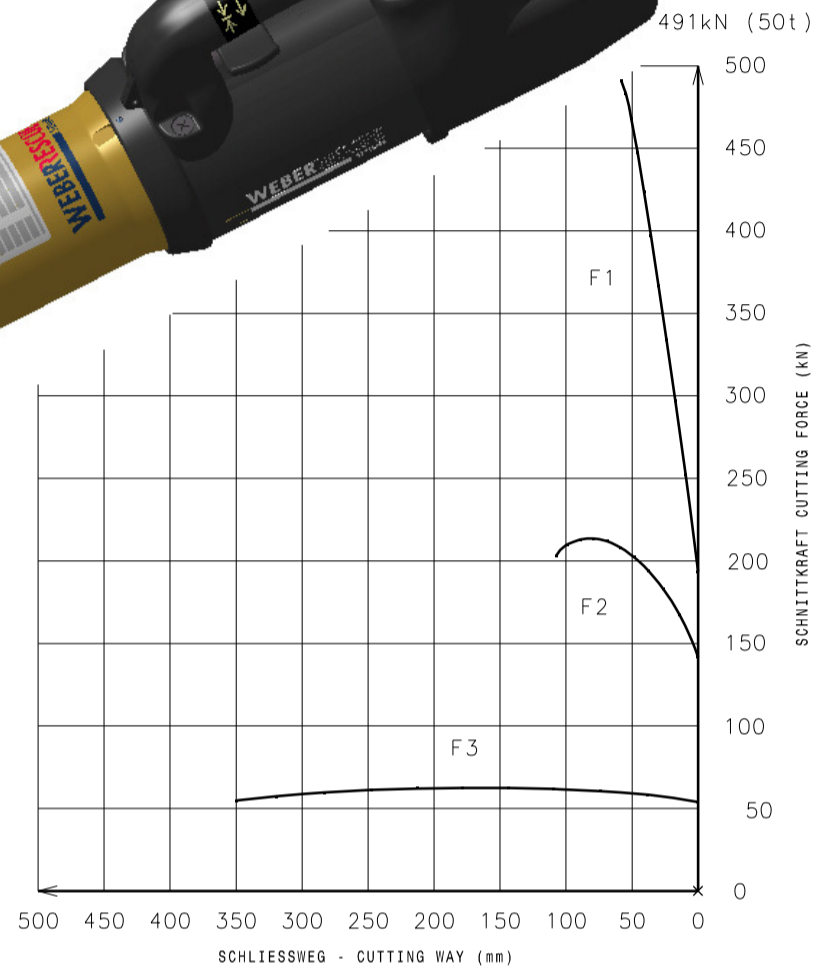
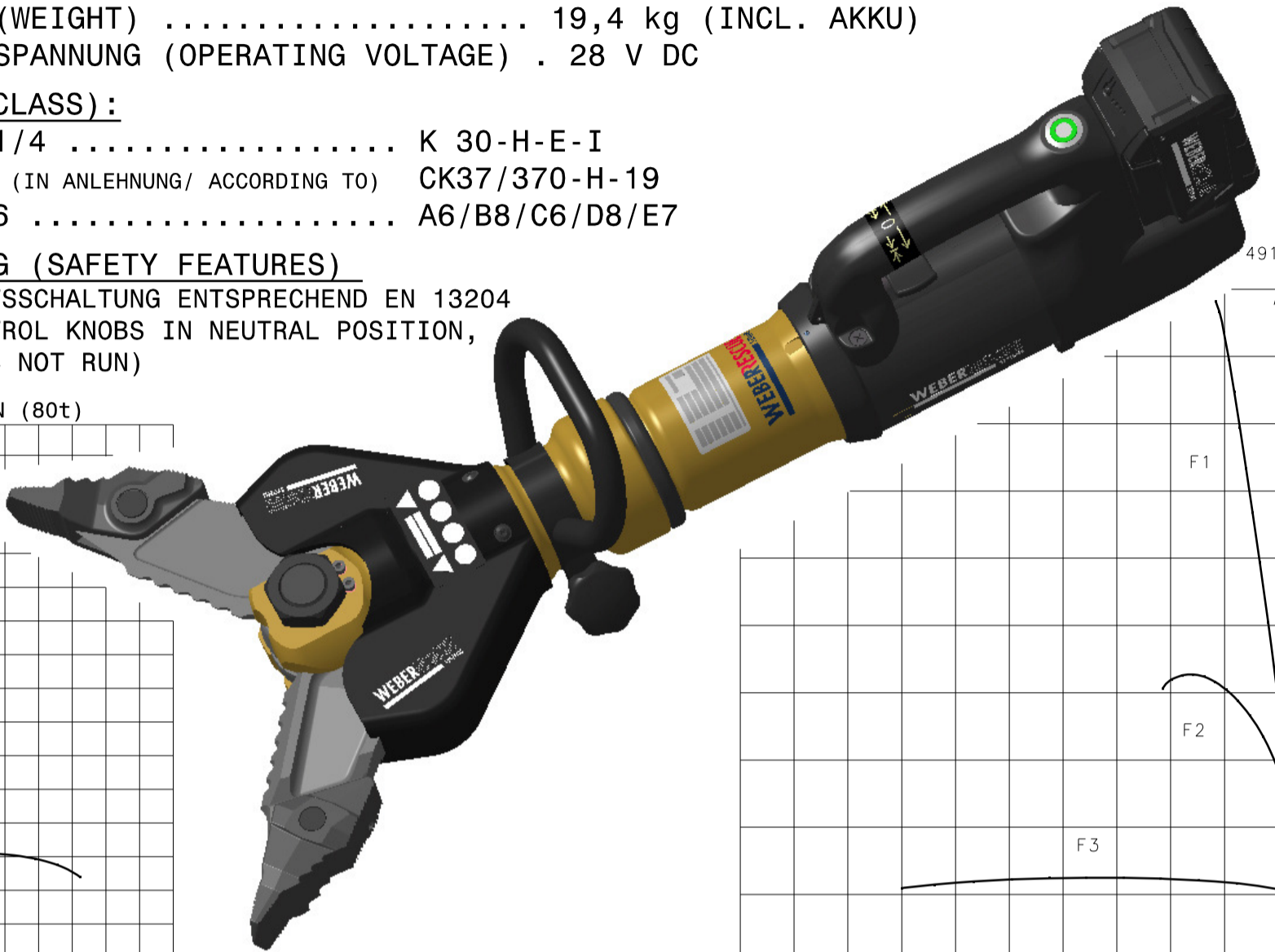
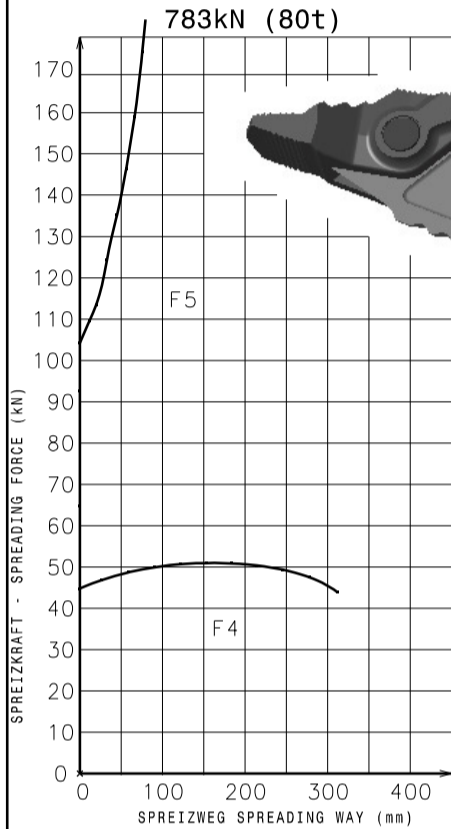
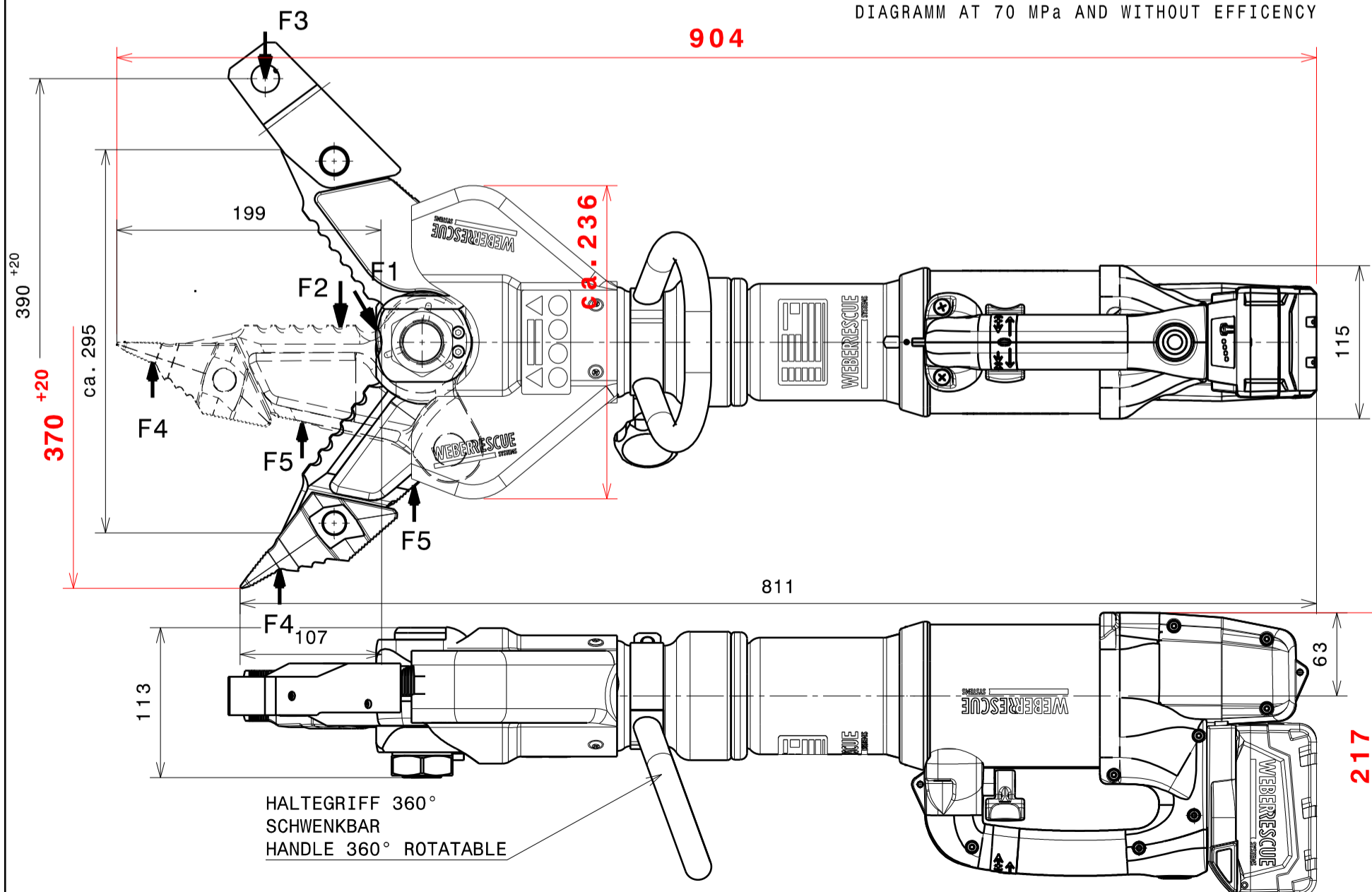


DIAGRAMM BEI 70 MPa u. OHNE WIRKUNGSGRAD
 DIAGRAMM AT 70 MPa AND WITHOUT EFFICIENCY



GEPR. JSC
CHECK.

GEZ. KST
DRAW. DAT.: 15.04.13

KST
25.02.14

GEÄND. MODIF.
AEND.-DATUM MOD.-DATE

130863

REVISION D

FREIMASSTOLERANZEN (GENERAL TOLERANCES)	LAENGENMASS (LENGHT)mm TOLERANZ (TOLERANCE)mm	...50 ±1,5	50...250 ± 2,0	250...1000 ± 3,0	1000... ± 5,0	WINKELMASS (ANGLE) TOLERANZ (TOLERANCE)	...180° ±10°
--	--	---------------	-------------------	---------------------	------------------	--	-----------------