

### TECHN. DATEN (TECHNICAL DATA):

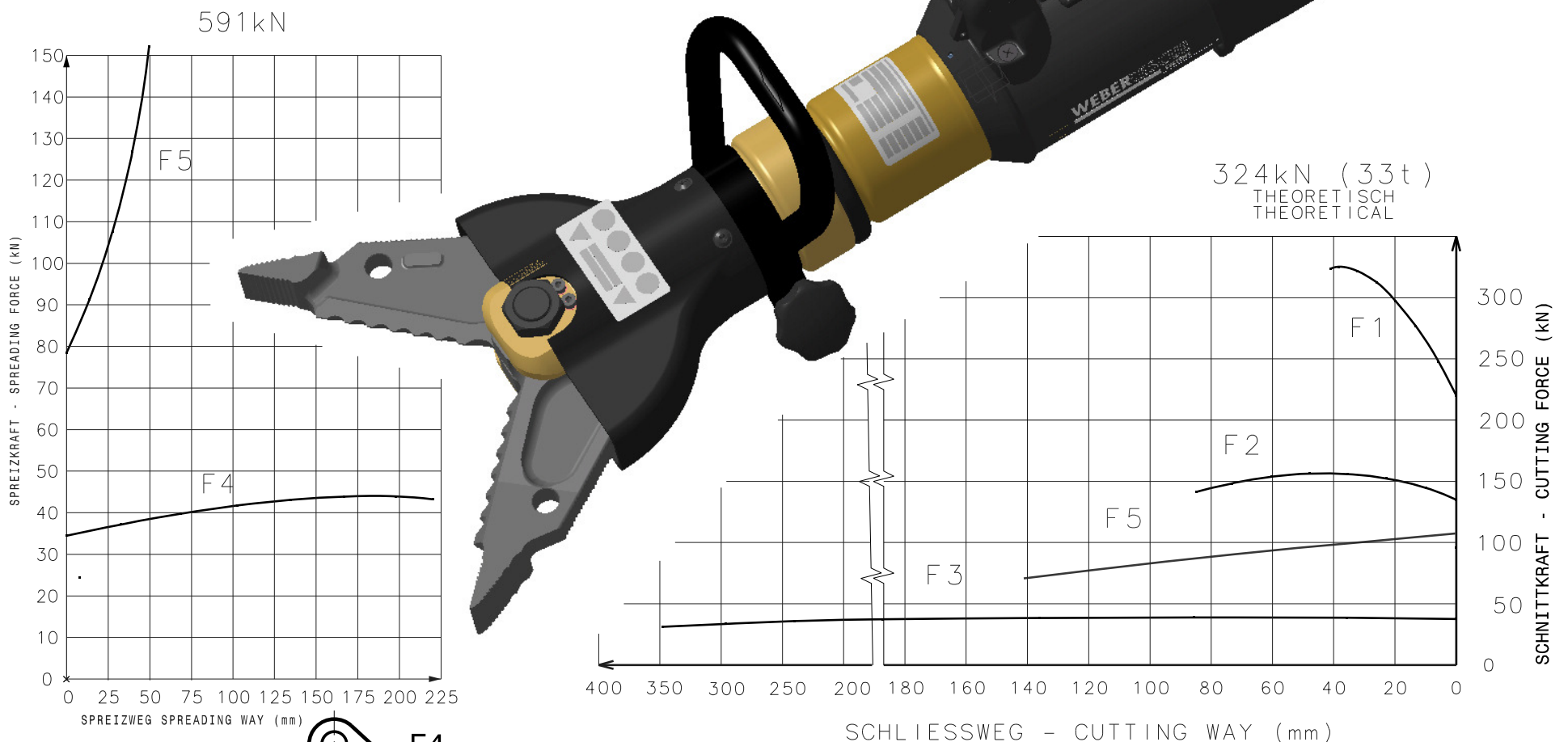
NENNDRUCK (NOMINAL PRESSURE)  $P_N$  ..... 70 MPa (700bar)  
 GEWICHT (WEIGHT) ..... 14,2 kg (INCL. AKKU)  
 BETRIEBSSPANNUNG (OPERATING VOLTAGE) .. 28 V DC

### STEUERUNG (SAFETY FEATURES)

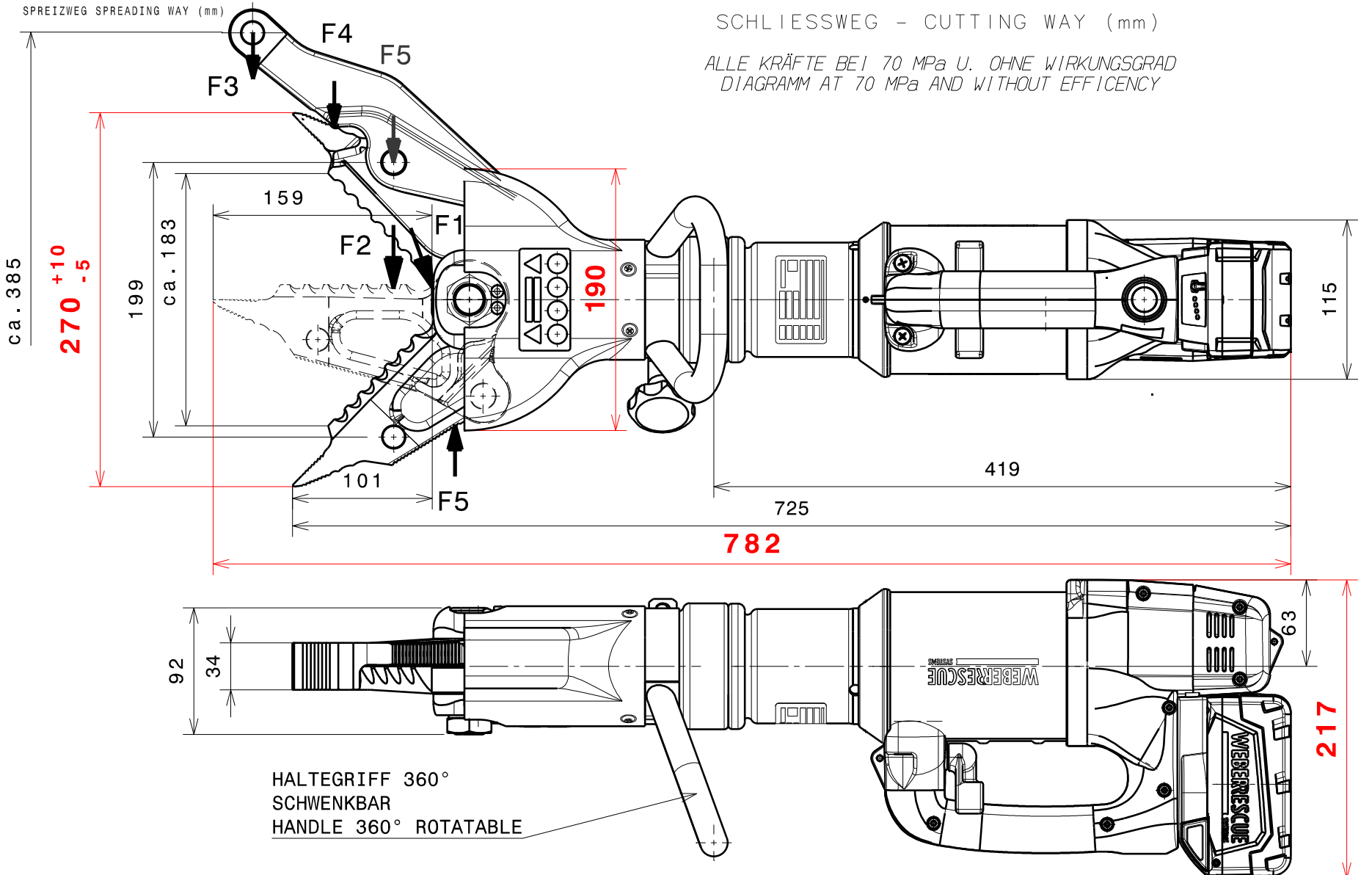
SICHERHEITSSCHALTUNG ENTSPRECHEND EN 13204 (WHEN CONTROL KNOBS IN NEUTRAL POSITION, MOTOR DOES NOT RUN)

### Klasse (CLASS):

DIN 14751/4 ..... K25-F-E-I  
 EN 13204 (IN ANLEHNUNG/ ACCORDING TO) .. BK30/265-14  
 NFPA 1936 ..... A6/B5/C6/D6/E7



ALLE KRÄFTE BEI 70 MPa U. OHNE WIRKUNGSGRAD  
 DIAGRAMM AT 70 MPa AND WITHOUT EFFICIENCY



GEPR. JSC  
 CHECK.  
 GEZ. KST  
 DRAW.  
 DAT. 18.04.11  
 KST  
 18.11.13  
 GEÄND. MODIF.  
 AEND.-DATUM MOD.-DATE  
 130834  
 C  
 REVISION REVISION

FREIMASSTOLERANZEN (GENERAL TOLERANCES)	LAENGENMASS (LENGHT)mm	...50	50...250	250...1000	1000...	WINKELMASS (ANGLE)	...180°
	TOLERANZ (TOLERANCE)mm	±1,5	± 2,0	± 3,0	± 5,0	TOLERANZ (TOLERANCE)	±10°