

TECHN. DATEN (TECHNICAL DATA):

NENNDRUCK (NOMINAL PRESSURE) P_N 70 MPa (700bar)
 PRÜFDRUCK (TEST PRESSURE) P_p 84 MPa (840bar)
 GEWICHT (WEIGHT) 24,7 kg
 (INKL. 0,3m SCHLÄUCHE U. KUPPLUNGEN; INCL. 0,3m HOSES AND COUPLINGS)
 ÖLBEDARF (REQUIRED OIL VOLUME) 0,3 l

ZUBEHÖR (ACCESSORIES):

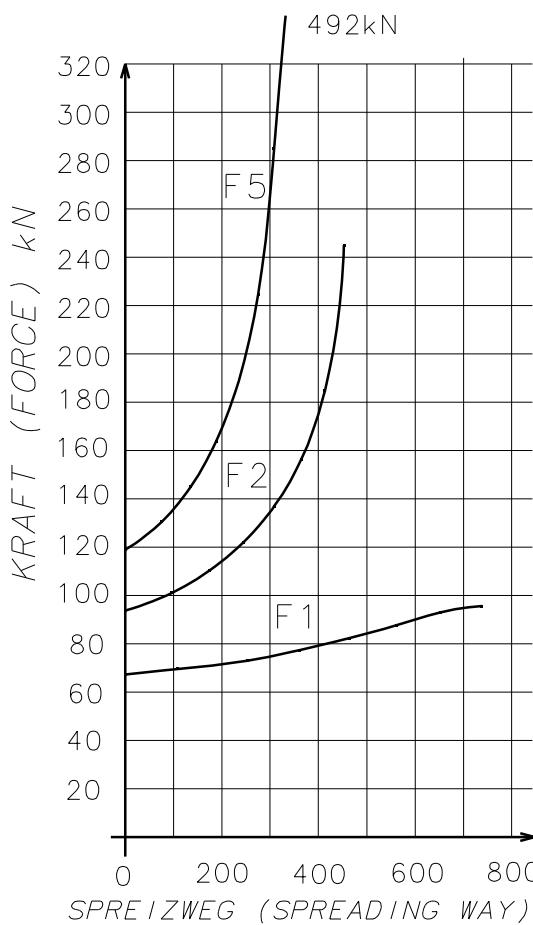
KETTENSATZ (PULLING CHAIN)
 1,80m 281913.9
 2,25m 282998.3

STEUERUNG (SAFETY FEATURES)

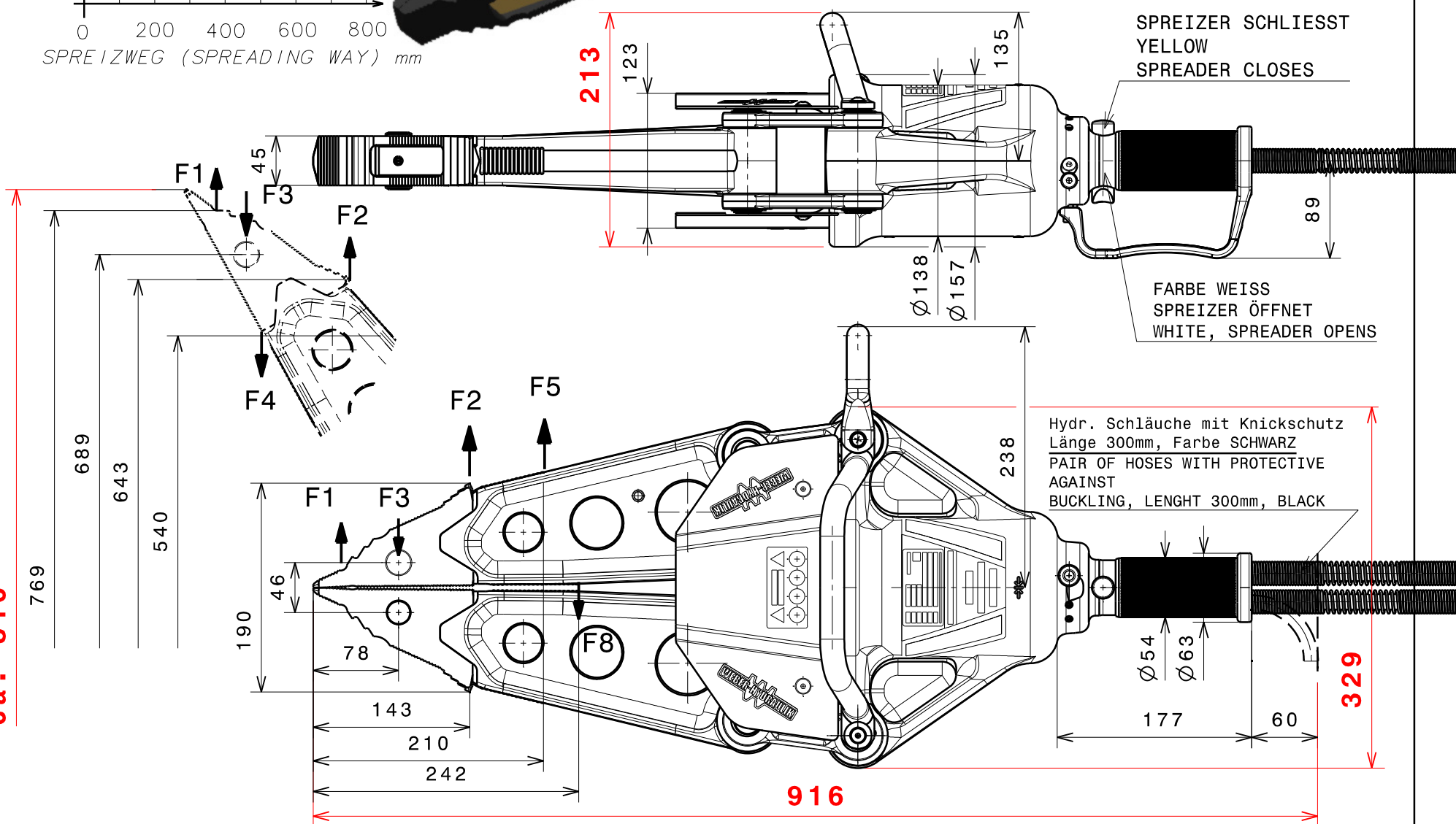
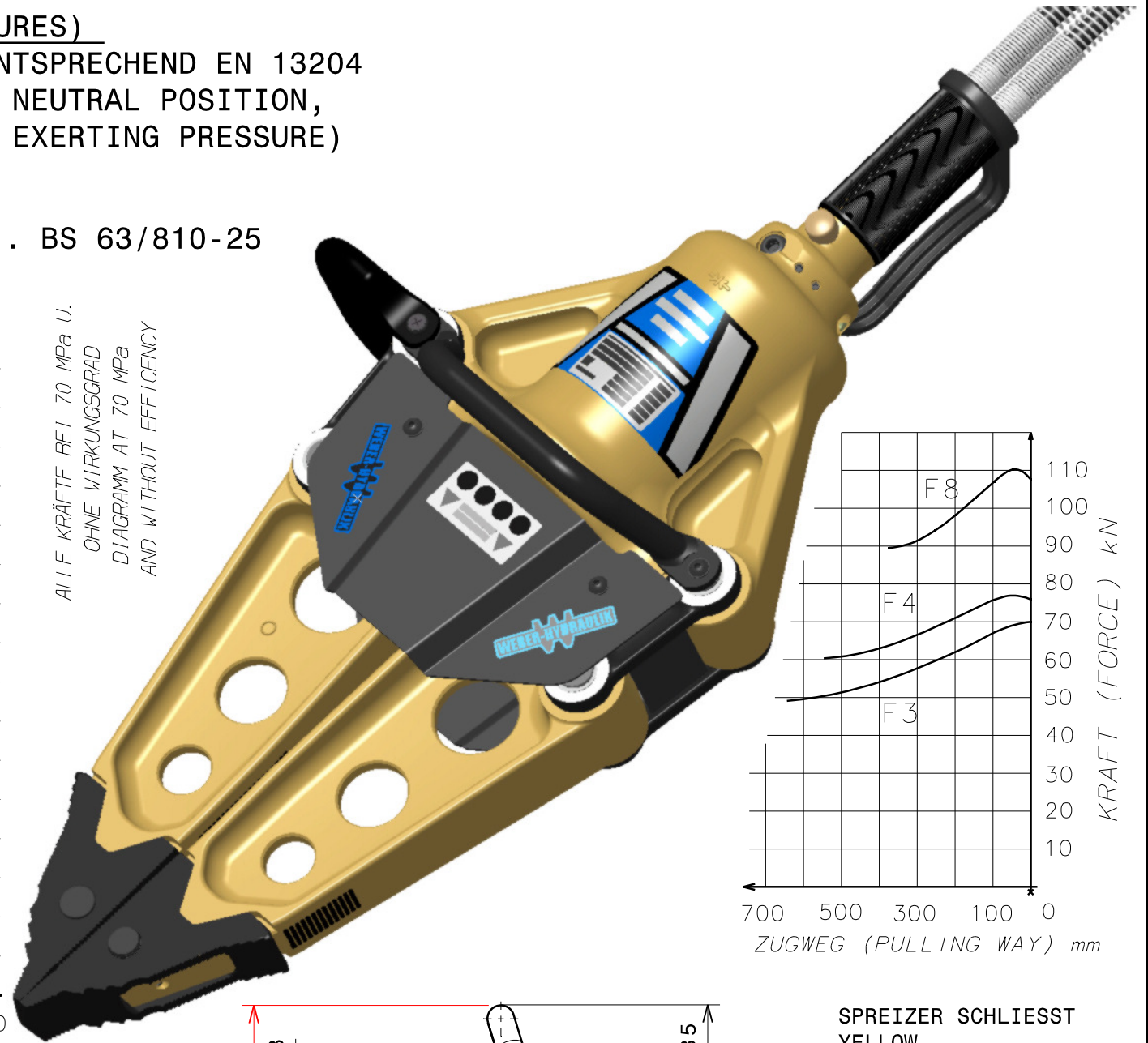
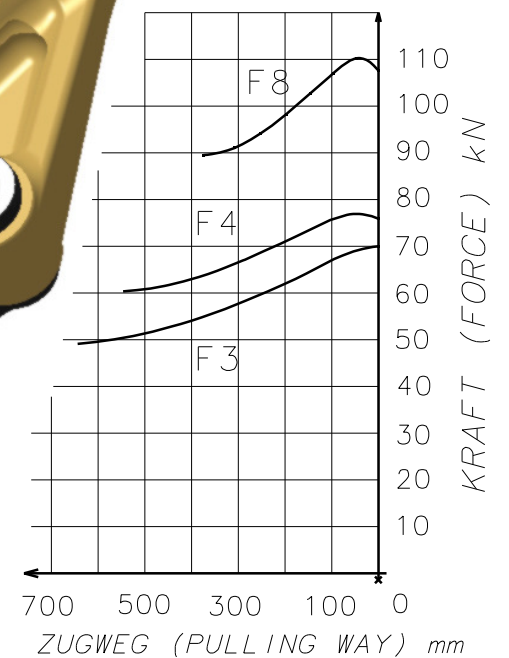
SICHERHEITSSCHALTUNG ENTSPRECHEND EN 13204
 (WHEN CONTROL KNOBS IN NEUTRAL POSITION,
 OIL CIRCULATES WITHOUT EXERTING PRESSURE)

Klasse (CLASS):

EN 13204 (EDITION 03/2005) .. BS 63/810-25



ALLE KRÄFTE BEI 70 MPa U.
 OHNE WIRKUNGSGRAD
 DIAGRAM AT 70 MPa
 AND WITHOUT EFFICIENCY



GEPR. JSC
 GEZ. KST
 GEÄND. MODIF. 100753
 AEND.-DATUM 12.11.10
 MOD.-DATE 11.11.05
 REVISION B

FREIMASSTOLERANZEN (GENERAL TOLERANCES)	LAENGENMASS (LENGHT) mm	...50	50...250	250...1000	1000...	WINKELMASS (ANGLE)	...180°
	TOLERANZ (TOLERANCE) mm	±1,5	± 2,0	± 3,0	± 5,0	TOLERANZ (TOLERANCE)	±10°