

**TECHN. DATEN (TECHNICAL DATA):**

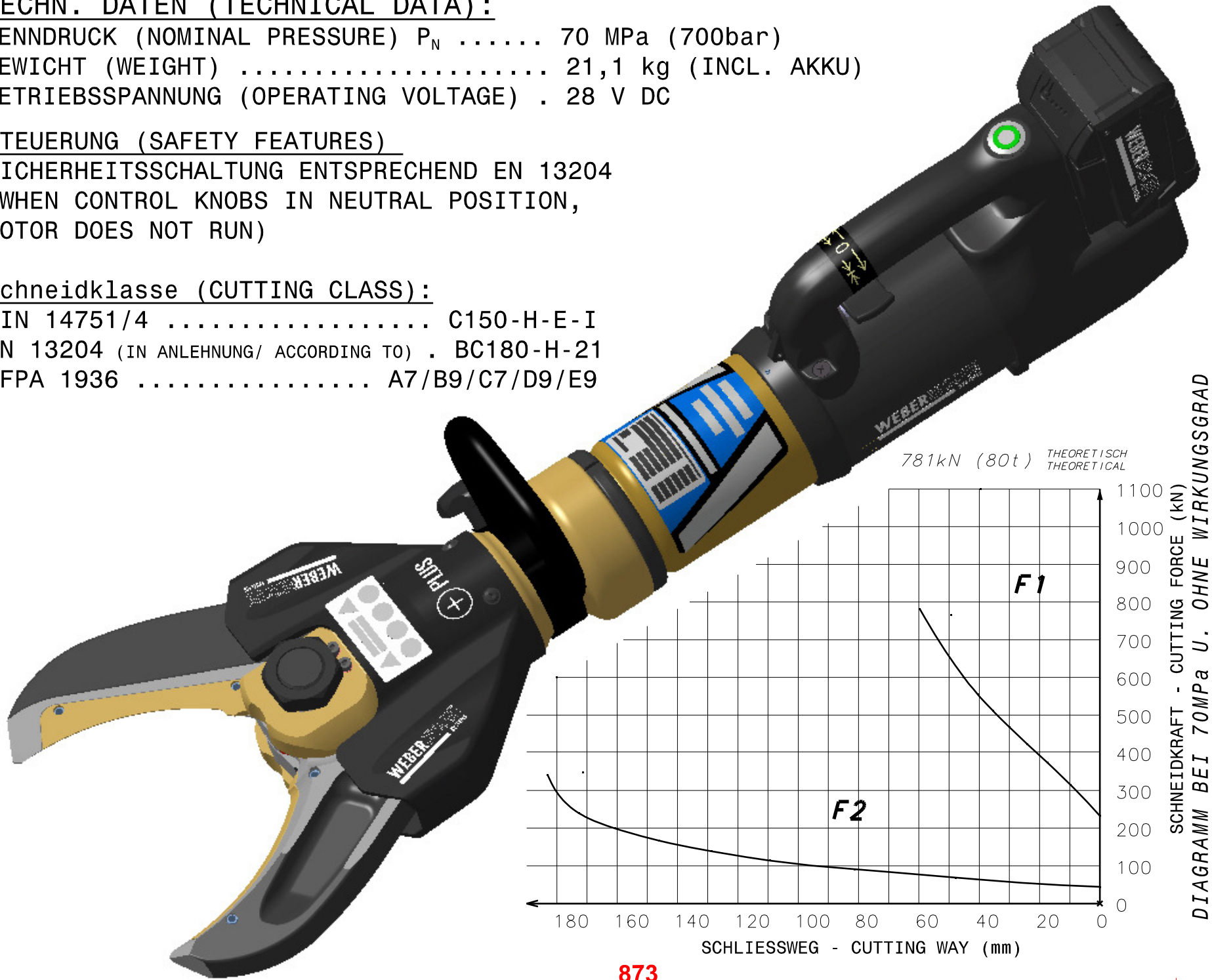
NENNDRUCK (NOMINAL PRESSURE)  $P_N$  ..... 70 MPa (700bar)  
 GEWICHT (WEIGHT) ..... 21,1 kg (INCL. AKKU)  
 BETRIEBSSPANNUNG (OPERATING VOLTAGE) . 28 V DC

**STEUERUNG (SAFETY FEATURES)**

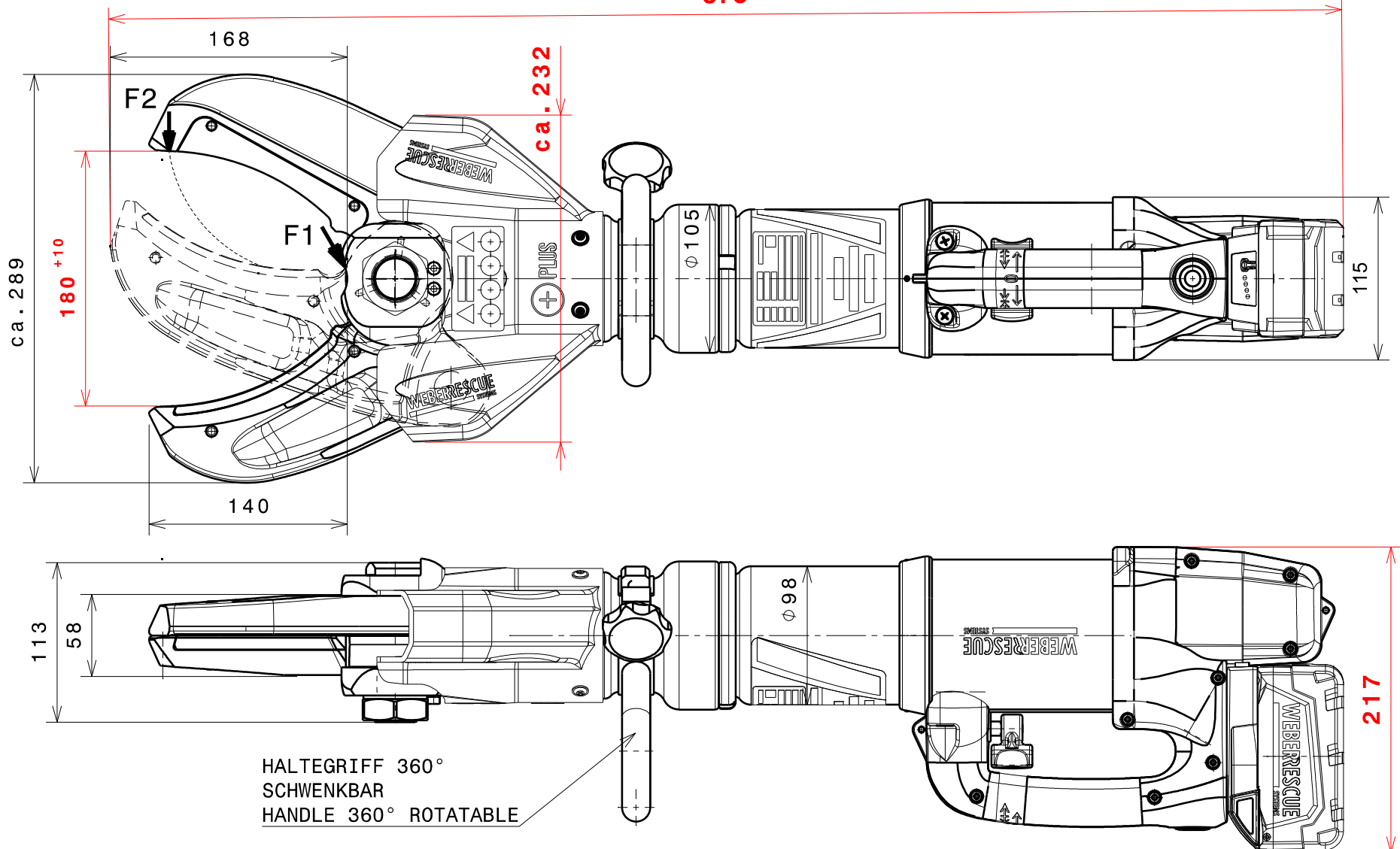
SICHERHEITSSCHALTUNG ENTSPRECHEND EN 13204  
 (WHEN CONTROL KNOBS IN NEUTRAL POSITION,  
 MOTOR DOES NOT RUN)

**Schneidklasse (CUTTING CLASS):**

DIN 14751/4 ..... C150-H-E-I  
 EN 13204 (IN ANLEHNUNG/ ACCORDING TO) . BC180-H-21  
 NFPA 1936 ..... A7/B9/C7/D9/E9



SCHNEIDKRAFT - CUTTING FORCE (kN)  
 DIAGRAMM BEI 70MPa U. OHNE WIRKUNGSGRAD  
 DIAGRAM AT 70MPa AND WITHOUT EFFICIENCY



GEPR. JSC  
CHECK

GEZ. KST  
DRAW. DAT. 23.07.12

KST  
18.11.13

GEAEND. MODIF.  
AEND.-DATUM MOD.-DATE

130834  
A

AEND.-NR.  
MOD.-NO.  
REVISION  
REVISION

FREIMASSTOLERANZEN (GENERAL TOLERANCES)	LAENGENMASS (LENGHT)mm	...50	50...250	250...1000	1000...	WINKELMASS (ANGLE)	...180°
	TOLERANZ (TOLERANCE)mm	±1,5	±2,0	±3,0	±5,0	TOLERANZ (TOLERANCE)	±10°