

TECHN. DATEN (TECHNICAL DATA):

NENNDRUCK (NOMINAL PRESSURE) P_N 70 MPa (700bar)
 GEWICHT (WEIGHT) 17,9 kg (INCL. AKKU)
 BETRIEBSSPANNUNG (OPERATING VOLTAGE) . 28 V DC

STEUERUNG (SAFETY FEATURES)

SICHERHEITSSCHALTUNG ENTSPRECHEND EN 13204
 (WHEN CONTROL KNOBS IN NEUTRAL POSITION,
 MOTOR DOES NOT RUN)

Schneidklasse (CUTTING CLASS):

DIN 14751/4 ... C150-H-E-I
 NFPA 1936 A6/B7/C6/D7/E8
 (IN ANLEHNUNG, ACCORDING TO)
 EN 13204 BC-160-H-18

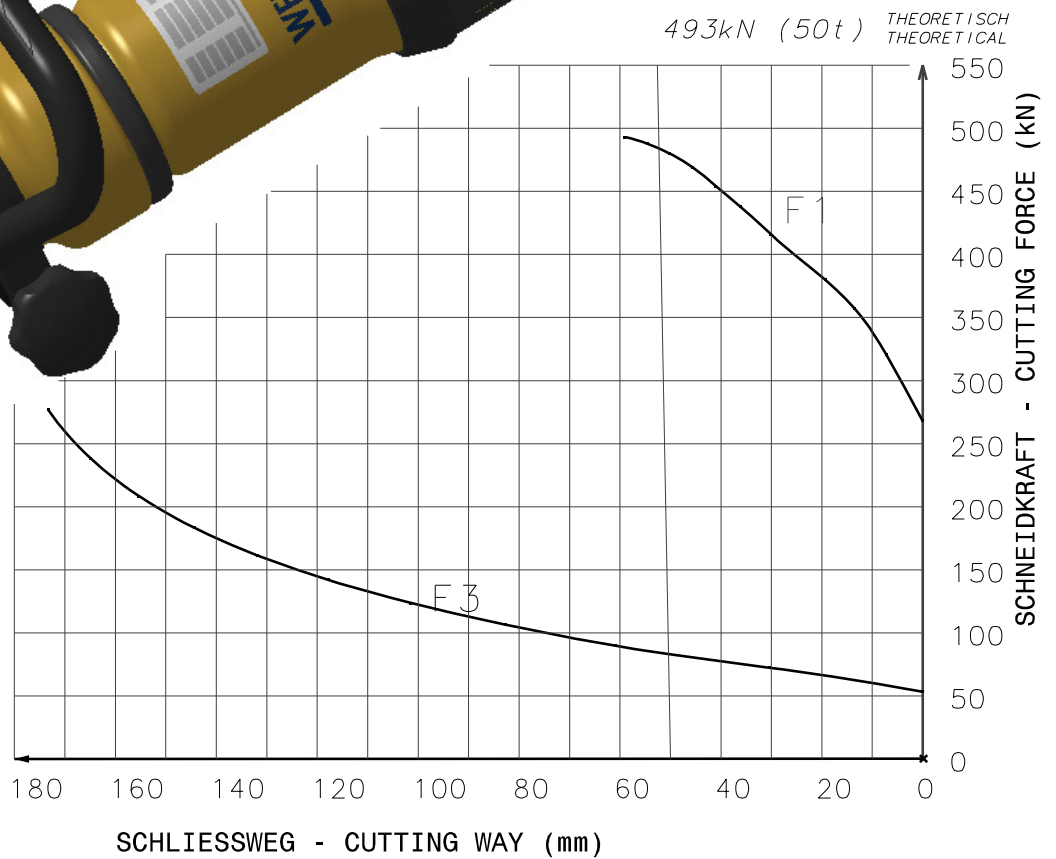
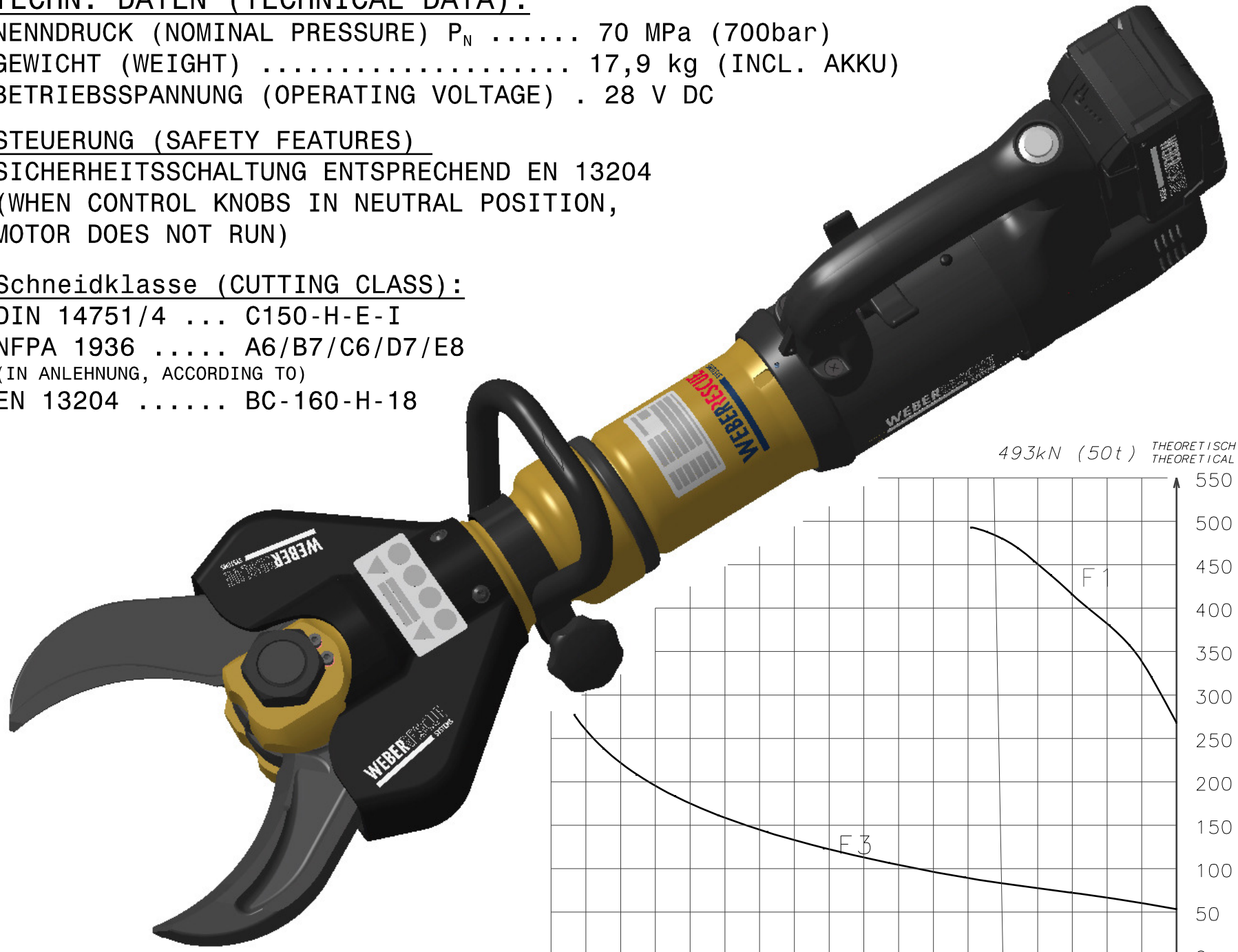
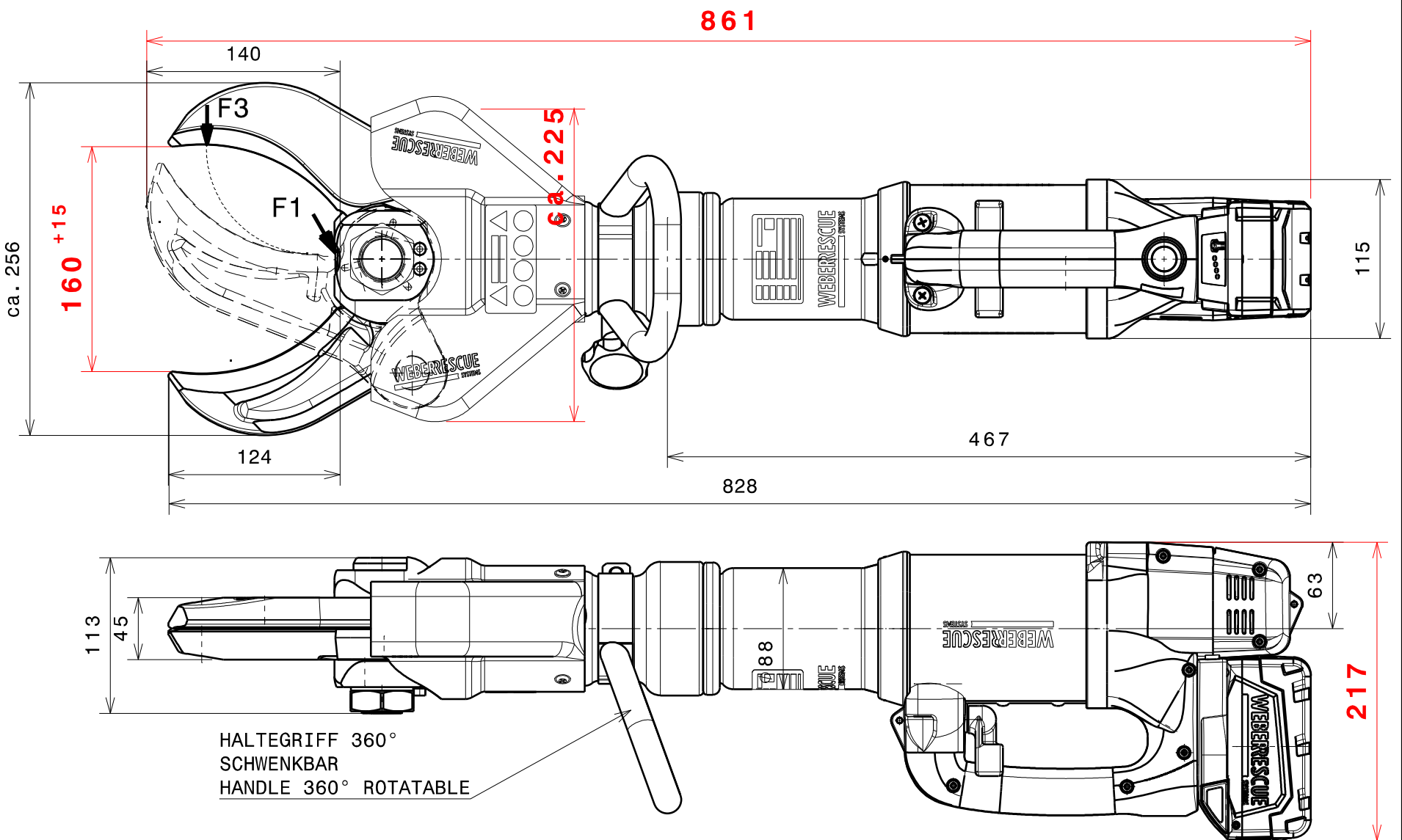


DIAGRAMM BEI 70MPa U. OHNE WIRKUNGSGRAD
 DIAGRAM AT 70MPa AND WITHOUT EFFICIENCY



GEPR. JSC
 CHECK.
 GEZ. KST
 DRAW.
 DAT. 18.04.11
 KST
 15.11.13
 GEÄND. MODIF.
 AEND.-DATUM
 MOD.-DATE
 130834
 C

FREIMASSTOLERANZEN (GENERAL TOLERANCES)	LAENGENMASS (LENGHT)mm	... 50	50... 250	250... 1000	1000...	WINKELMASS (ANGLE)	... 180°
	TOLERANZ (TOLERANCE)mm	±1,5	± 2,0	± 3,0	± 5,0	TOLERANZ (TOLERANCE)	±10°