

TECHNISCHE DATEN (TECHNICAL DATA):

NENNDRUCK (NOMINAL PRESSURE)....63+2 MPa (630+20 bar) / 70+2 MPa (700+20 bar)
 TANKVOLUMEN (OIL CAPACITY).....2,8 l/min.
 NUTZVOLUMEN (USABLE VOLUME).....2,5 l/min.
 GEWICHT ÖLBEFÜLLT (WEIGHT INCL: OIL)...12,5 kg

TEMPERATURBEREICH (TEMPERATURE RANGE): -20°C BIS (TO) +55°C
 Schutzart IP 44

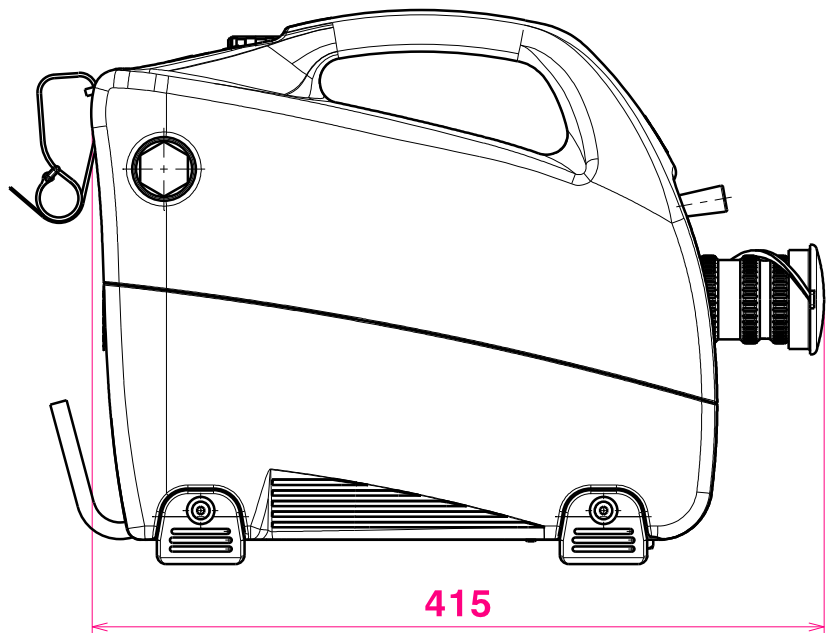
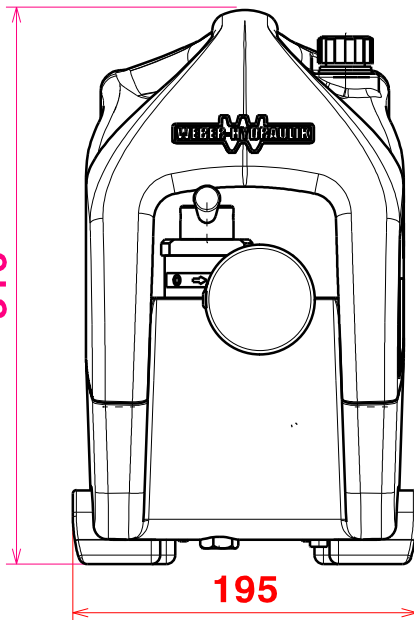
BETRIEBSMEDIUM (HYDRAULIC FLUID):WH Spezialöl für RG

ANTRIEB (ENGINE):

EINPHASEN WECHSELSTROM-MOTOR, 230 V; 50Hz/60Hz; 1500 W
 (SINGLE-PHASE A.C. MOTOR, 230 V; 50Hz/60Hz; 1500 W
 Kabellänge 4m (LENGHT ELECTRIC CABLE 4m)

FÖRDERMENGE (OUTPUT):

BIS (TO) 15 MPa = 2,7 l/min.
 ÜBER (OVER) 15 MPa = 0,6 l/min.



GEPR. CHECK. jsc
 GEZ. DRAW. jau
 DAT. 02.02.2010
 DAT.
 GEÄND. MODIF.
 AEND.-DATUM
 MOD.-DATE
 AEND.-NR. MOD.-NO.
 REVISION REVISION

FREIMASSTOLERANZEN (GENERAL TOLERANCES)	LAENGENMASS (LENGHT)mm TOLERANZ (TOLERANCE)mm	...50 ±1,5	50...250 ± 2,0	250...1000 ± 3,0	1000... ± 5,0	WINKELMASS (ANGLE) TOLERANZ (TOLERANCE)	...180° ±10°
--	--	---------------	-------------------	---------------------	------------------	--	-----------------