

TECHNISCHE DATEN (TECHNICAL DATA):

NENNDRUCK (NOMINAL PRESSURE).....63⁺² MPa (630⁺²⁰ bar) / 70⁺² MPa (700⁺²⁰ bar)
 TANKVOLUMEN (OIL CAPACITY).....2,5 l
 NUTZVOLUMEN (USEFUL VOLUME).....2,3 l
 GEWICHT ÖLBEFÜLLT INKL. 1 AKKU
 (WEIGHT INCL. OIL AND 1 BATTERY).....10,4 kg

TEMPERATURBEREICH (TEMPERATURE RANGE): -20°C BIS (T0) +55°C

BETRIEBSMEDIUM (HYDRAULIC FLUID): nach Werknorm 484.175.1

ANTRIEB (ENGINE):

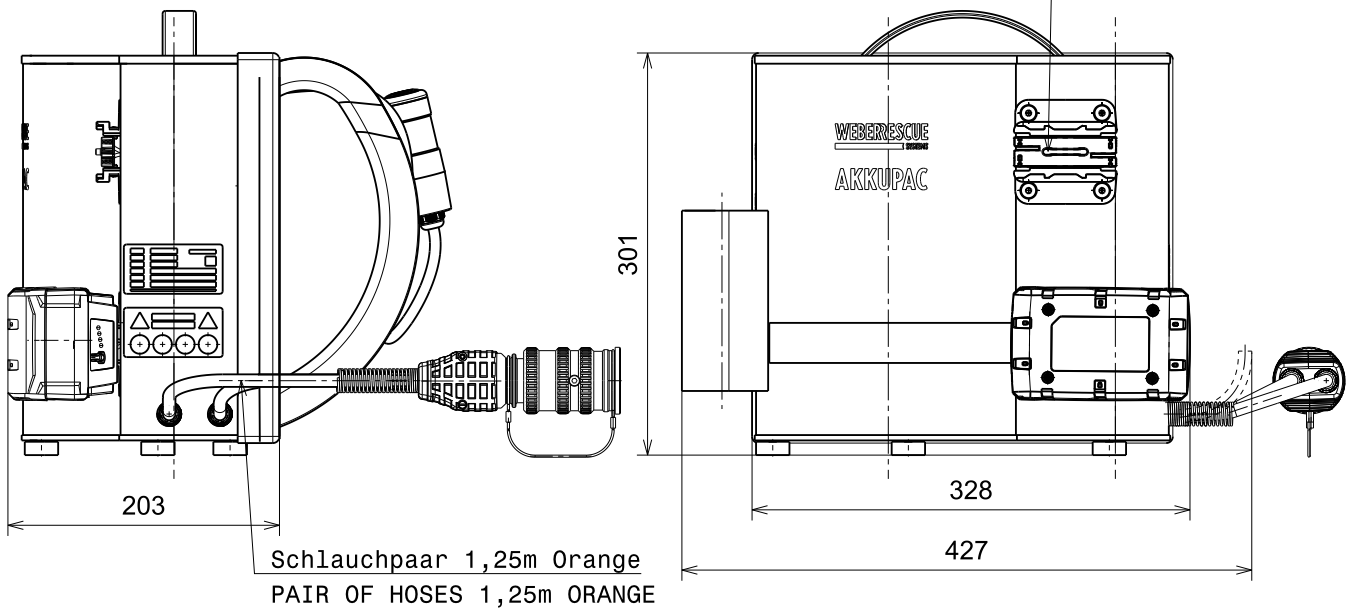
GLEICHSTROMMOTOR: 28V / 700W
 (D.C. MOTOR: 28V / 700W)

FÖRDERMENGE (OUTPUT):

Niederdruck (LOW PRESSURE) = 2,5 l/min
 Hochdruck (HIGH PRESSURE) = 0,5 l/min



Option 2. Akku
(2nd BATTERY OPTIONAL)



GEPR. JSC
CHECK.

GEZ. SSA
DRAW. DAT. 12.07.12

SSA
AEND.-DATUM 29.08.12
MOD.-DATE

120605
A

AEND.-NR.
MOD.-NO.
REVISION

FREI-MASSTOLERANZEN (GENERAL TOLERANCES)	LAENGENMASS (LENGHT)mm TOLERANZ (TOLERANCE)mm	...50 ±1,5	50...250 ± 2,0	250...1000 ± 3,0	1000... ± 5,0	WINKELMASS (ANGLE) TOLERANZ (TOLERANCE)	...180° ±10°
---	--	---------------	-------------------	---------------------	------------------	--	-----------------