

Code 41004
Check Valve

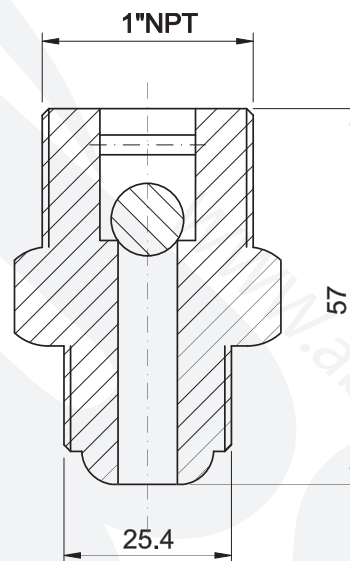
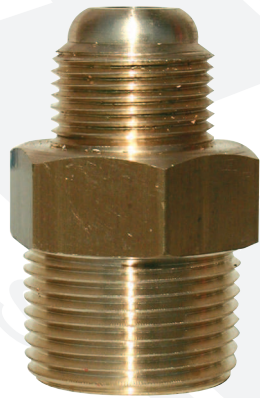
Cod. 41004
Valvola di non ritorno

Description:

The check valve is used to avoid the extinguishing agent, released in the manifold, from returning into the cylinder.

Descrizione:

La valvola di non ritorno è utilizzata per impedire che l'agente estinguente, scaricato nel collettore, possa ritornare nuovamente nella bombola.



TECHNICAL DATA:

Connection: **W 25.4 x 14/1" x 1" NPT**
Working pressure: **200 bar**
Test pressure: **300 bar**
Temperature range: **from -20°C to + 50°C**

Ball material : **Stainless steel**
Body Material: **Brass**
Hexagon: **35mm**

DATI TECNICI:

Connessione : **W 25.4 x 14/1" x 1" NPT**
Pressione di esercizio: **200 bar**
Pressione di collaudo: **300 bar**
Temperatura di esercizio: **da -20°C a + 50°C**

Materiale sfera : **Acciaio inox**
Materiale corpo: **Ottone**
Esagono: **35mm**