

Hydraulikaggregat für wechselseitigen / gleichzeitigen Betrieb
HYDRAULIC POWER UNIT FOR ALTERNATING / SIMULTANEOUS OPERATION

Ventilsteuerung mit 2 Funktionen (VALVE SYSTEM WITH 2 FUNCTIONS)

- gleichzeitiger Betrieb od. wahlweise (-SIMULTANEOUS OPERATION OR ALTERNATIVELY)
- wechselseitiger Betrieb mit doppelter Förderleistung-TURBO (-ALTERNATING OPERATIONS WITH DOUBLE OIL FLOW-TURBO)

Technische Daten (TECHNICAL DATA):

Tankvolumen (OIL RESERVOIR).....4,0 l
Nutzvolumen min. (MINIMUM USEABLE VOLUME)....1,7 l
Nutzvolumen max. (MAXIMUM USEABLE VOLUME)...3,15 l
Gewicht Ölbefüllt (WEIGHT INCL: OIL).....73 kg
Nenndruck (NOMINAL PRESSURE) 63⁺² MPa (630⁺²⁰ bar) / 70⁺² MPa (700⁺²⁰ bar)

Antrieb (ENGINE):

Einph. Wechselstr.Motor 230V/50Hz, 1,3kW, IP54
SINGLE-PHASE A:C:MOTOR 230V/50Hz, 1,3kW, IP54
Elektr. Stromstärke /AMPERAGE 11,5 A max.
Anlaufstrom (STARTING CURRENT) 22-24 A

Fördermenge (OUTPUT) :

wechselseitig (ALTERNATING) / TURBO:

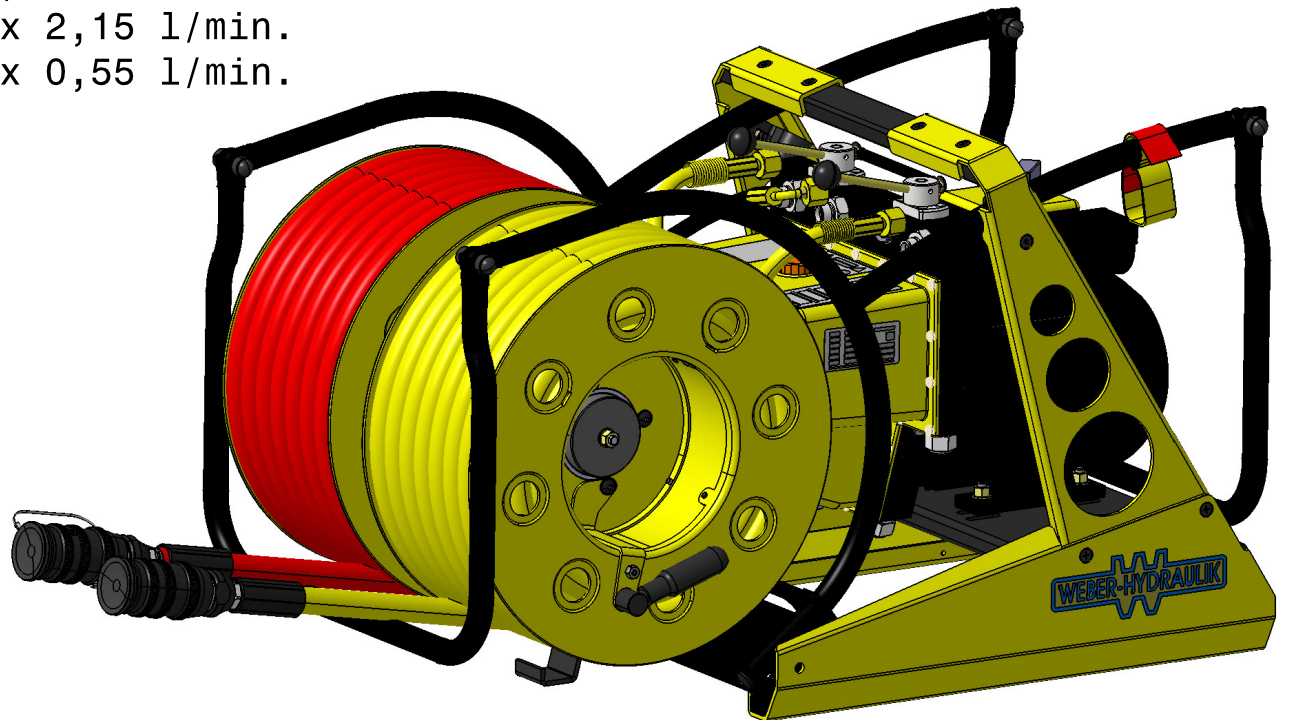
Bis (TO) 15 MPa = 1x 4,3 l/min.

Über (OVER 15 MPa = 1x 1,1 l/min.

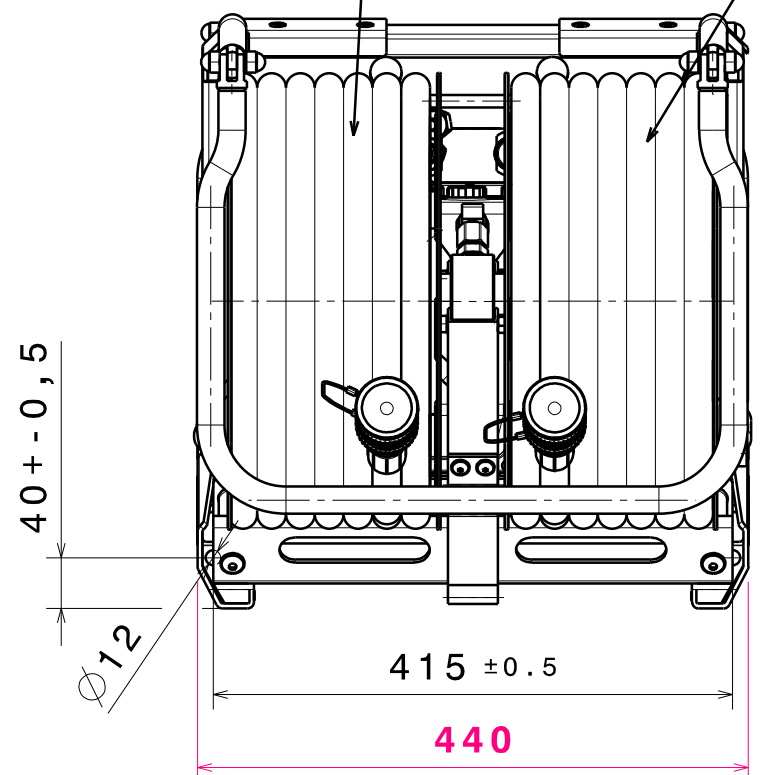
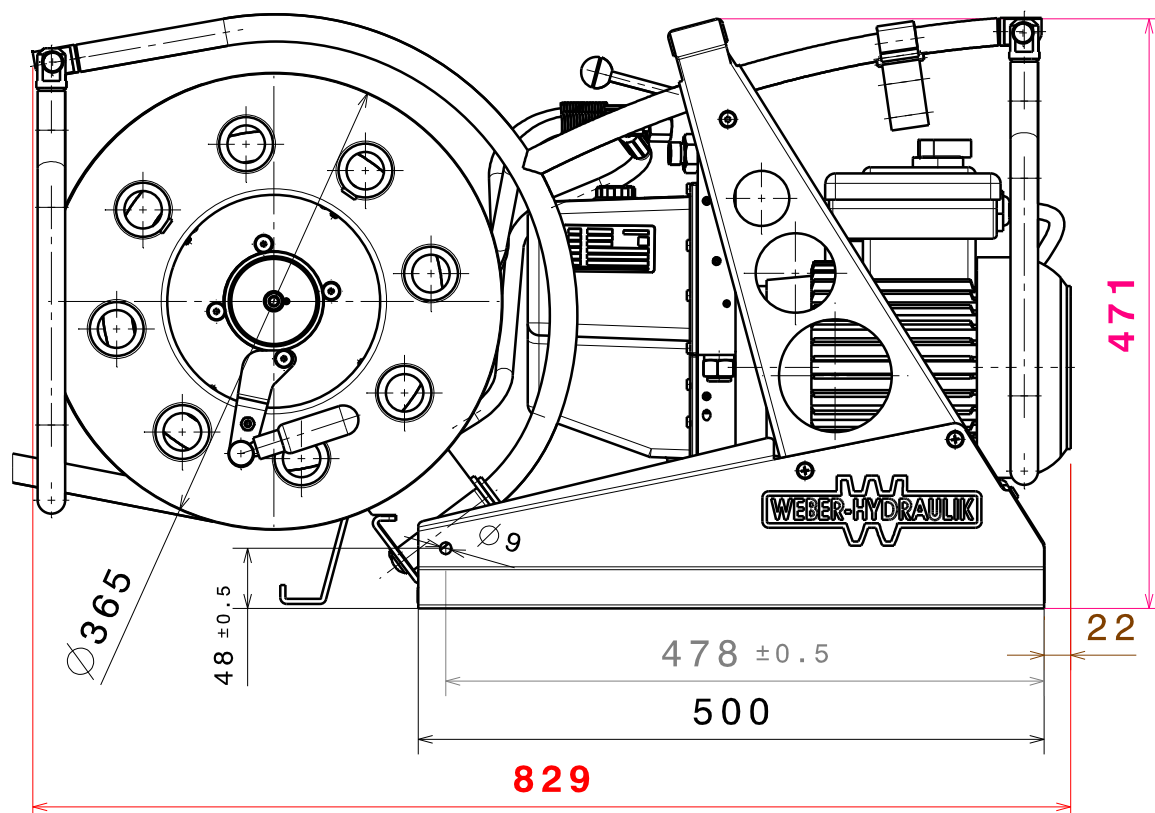
gleichzeitig (SIMULTANEOUS):

Bis (TO) 15 MPa = 2x 2,15 l/min.

Über (OVER) 15 MPA = 2x 0,55 l/min.



COAX Schlauch 20m rot COAX HOSES RED 20m
COAX Schlauch 20m gelb COAX HOSES YELLOW 20m



GEPR. CHECK. JSC
GEZ. DRAW. jau
DAT. 08.02.2011
GEÄND. MODIF.
AEND.-DATUM
MOD.-DATE
REVISION
REVISION

FREIMASSTOLERANZEN (GENERAL TOLERANCES)	LAENGENMASS (LENGHT) mm	... 50	50... 250	250... 1000	1000...	WINKELMASS (ANGLE)	... 180°
	TOLERANZ (TOLERANCE) mm	± 1,5	± 2,0	± 3,0	± 5,0	TOLERANZ (TOLERANCE)	± 10°