

EPP02011

Estintore portatile a polvere / Portable powder fire extinguisher

POLVERE

MAP 50

2 kg

13A-70B-C

INFORMAZIONI GENERALI

EPP02011 è un estintore portatile a polvere pressurizzato, in modo permanente, con azoto, conforme alla Direttiva Attrezzature a Pressione 97/23/CE PED. Questo estintore viene prodotto nel moderno impianto automatizzato della società Pii S.r.l. che consente di ottenere elevati e costanti standards qualitativi, operando dal 1992 con un sistema qualità certificato ISO 9001. Il raggiungimento degli standards qualitativi prefissati parte da una attenta selezione e qualifica dei fornitori e prosegue attraverso costanti e severi controlli qualità di tutti i componenti, nel rispetto di quanto previsto dalla Norma ISO 2859-1. Ogni estintore prodotto viene collaudato e sottoposto ad un accurato controllo di eventuali perdite di pressione, mediante un sistema automatico a spettrometria di massa mirato ad individuare tracce, anche minime, di elio utilizzato quale tracciante in miscela con azoto (97% He, 3% N) nel gas propellente. Tutti i componenti utilizzati nella costruzione degli estintori vengono acquistati da importanti produttori italiani ed europei. L'estintore EPP02011 è approvato da Apragaz, RINA e Ministero dell'Interno secondo la norma EN 3-7 e da Apragaz secondo la Direttiva MED.

AGENTE ESTINGUENTE

La polvere polivalente contenuta nell'EPP02011 è idonea ad estinguere tutti i fuochi di classe A - Solidi, B - Liquidi infiammabili, C - Gas infiammabili (Norma EN 2). Il componente chimico che fornisce la caratteristica estinguente è il Fosfato Mono Ammonico (MAP); l'efficacia dell'agente estinguente è proporzionale alla percentuale di MAP presente. L'azione estinguente della polvere si basa su diversi effetti tra cui il soffocamento ed il raffreddamento. Il primo avviene quando il MAP, reagendo con gli agenti ossidanti, libera gas in grado di neutralizzare l'ossigeno (comburente) e quando la polvere, molto fine, si deposita sui materiali in combustione (combustibile) formando una barriera in grado di resistere al fuoco, evitando il fenomeno della riaccensione. Il secondo si verifica in conseguenza dell'assorbimento di calore da parte della reazione di catalisi negativa di decomposizione della polvere a contatto con le fiamme.

CAMPO DI UTILIZZO

Questo estintore è stato progettato per essere utilizzato nel campo industriale. È utilizzabile su apparecchi elettrici in tensione.

MANUTENZIONE

Per il mantenimento in perfetta efficienza dell'estintore, si raccomanda la manutenzione secondo la Norma UNI 9994; la sostituzione con parti di ricambio e ricariche non originali, comporta il decadimento della approvazione dell'estintore.

MODEL EPP02011

Stored pressure ABC powder portable extinguisher.

All Pii srl extinguishers are manufactured in a modern automated factory near Milan. Quality standard ISO 9001 has been effective since 1992. Suppliers are carefully selected & their products must conform to ISO 2859-1. Components are sourced only from European manufacturers. Our manufacturing process is fully automated and employs several robotic machines to ensure consistent quality and a fast rate of production. This production line utilises the very latest leak detection equipment including a mass spectrometer to ensure a leak free production. Nitrogen is used as the expellant force and includes helium as the trace element. The fire extinguisher type PS2 is approved by Apragaz, and RINA in according to EN 3-7.

EXTINGUISHING AGENT

ABC dry powder 50% mono ammonium sulphate. This extinguisher is suitable for classes A B & C fires involving; wood, paper & fabrics (A). Flammable liquids including petrol, oil, fat & paints (B). Flammable gas (C). This extinguisher is not suitable for use on flammable metal.

TYPICAL USE

Factories, offices, workshops. This extinguisher is suitable for use on live electrical equipment.

MAINTENANCE & SERVICING

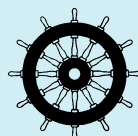
All extinguishers must be checked at least once a year by competent service personnel to the local stand, in Italy to conform to Standard UNI 9994. All extinguishers should be refilled if used or partial used immediately following use or partial use. Use only genuine Pii parts & refills which will ensure a long life & trouble free operation, also to comply the manufacturers warranty conditions.



Rev. 04 - 07/2011



**BUREAU
VERITAS**



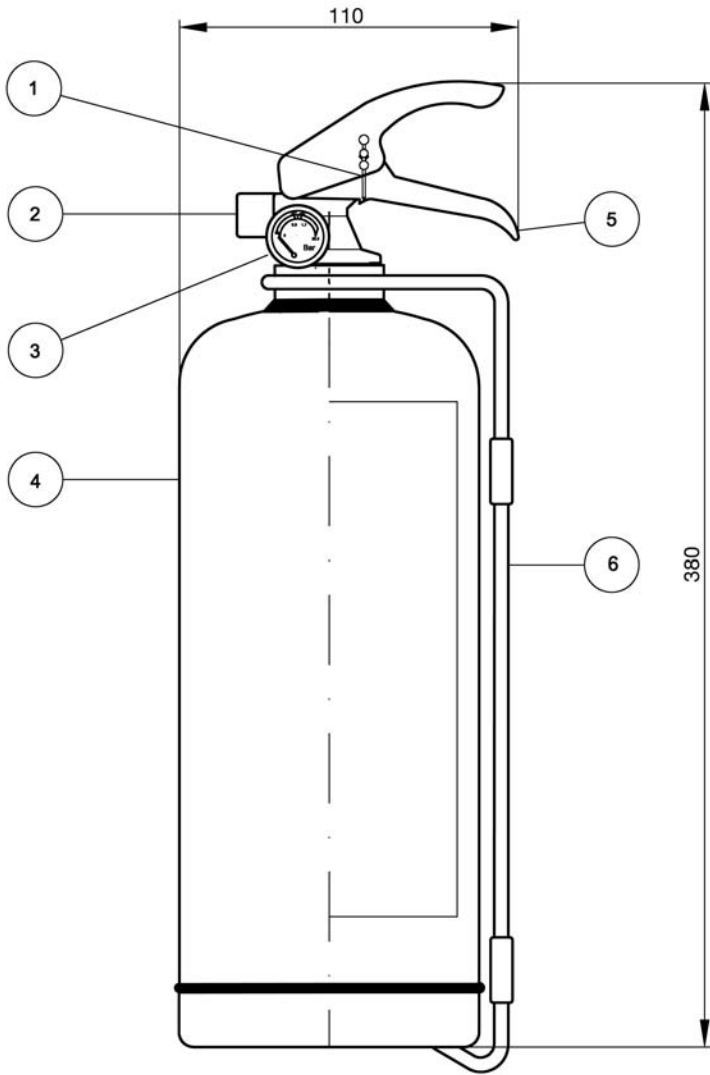
0029



1370

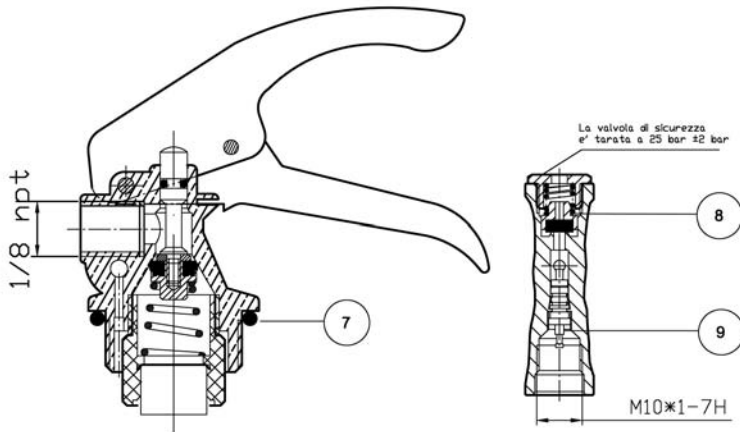


CARATTERISTICHE TECNICHE / TECHNICAL DATA



denominazione commerciale	EPP02011
trade name	
classi di spegnimento	13A 70B-C
fire ratings	
carica	kg 2 polvere MAP 50
charge	kg 2 powder MAP 50
pressione d'esercizio	1,4 MPa
working pressure	
valvola di sicurezza	2,2 MPa ± 0,2
safety valve	
temperatura d'utilizzo	-30 +60 °C
working temperature	
tempo di scarica	9 s
discharge time	
gittata	m 5
range	
serbatoio	DC 04 EN 10130
cylinder	DC 04 EN 10130
spessore min.	1,06 mm imbutito / 1,6 mm fondo
min. tickness	1,06 mm drawn / 1,6 mm bottom
diametro serbatoio	110 mm
diameter cylinder	
pressione di collaudo	30 bar
testing pressure	
pressione di scoppio	110 bar
bursting pressure	
trattam. esterno	sabbiatura, verniciatura, 80µ resina poliester rosso RAL 3000
external treatment	sanding, 80µ, painting with red polyester resin RAL 3000
trattamento interno	non previsto
internal treatment	none
dimensioni	110 mm x 380 mm
dimensions	
peso totale	3,5 kg
total weight	

ACCESSORI E RICAMBI / FITTINGS AND SPARE PARTS



1 sigillo	seal	SIG00001
2 ugello	nozzle	UGE02P00
3 manometro	gauge	MANP0109
4 serbatoio	cylinder	SER02045
5 valvola	valve	VALPS302
6 supporto a filo	bracket	SUP02003
7 O-ring	O-ring	OR300000
8 valvola di sicurezza	safety valve	DIS00002
9 valvola di controllo	check valve	PIS00006
00 polvere MAP 50	powder MAP 50	ABC25050

Rev. 04 - 07/2011



PII S.R.L.
SISTEMA
QUALITÀ
CERTIFICATO

VIA SITYA YOMO, 11 - 20080 PASTURAGO di Vernate (MILANO) - Italy
Tel. +39 02 90093734 r.a. - Fax +39 02 90092622
www.pii.it E-mail: info@pii.it



AZIENDA
ASSOCIATA:



ANIMA



UMAN
UNIONE COSTRUTTORI
MATERIALI ANTINCENDIO