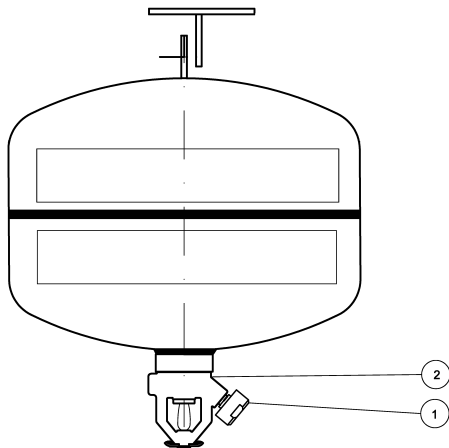


Automatic fire extinguisher

POWDER

A B C

MAP 40



ACCESSORI E RICAMBI / FITTINGS AND SPARE PARTS

1 Manometro	Pressure gauge	MANP0109
2 Valvola	Valve	SPR30000
Polvere	Powder	ABC50000

CARATTERISTICHE TECNICHE / TECHNICAL DATA

MODELLO	MODEL	AUT06001	AUT12001
CLASSI DI FUOCO	FIRE RATING	A B-C	A B-C
CAPACITÀ	CONTENT	6 kg	10 kg
PROPELLENTE	PROPELLANT	Azoto / Nitrogen	Azoto / Nitrogen
AGENTE ESTINGUENTE	EXTINGUISHING MEDIUM	Polvere MAP 40 / Powder MAP 40	Polvere MAP 40 / Powder MAP 40
TEMPO DI SCARICA	DISCHARGE TIME	16 s	30 s
GITTATA	AVERAGE THROW	1,5 m da 3 m di altezza / 1.5 m by 3 meters high	
AREA PROTETTA	PROTECTED AREA	9 m ²	18 m ²
SERBATOIO	CYLINDER	DC 04	DC 04
VERNICIATURA	EXTERNAL PAINTING	resina poliestere, spessore minimo 80 µm / polyester resin, minimum thickness 80 µm	
TEMPERATURA FUNZIONAMENTO	OPERATING TEMPERATURE	68°	68°
PRESIONI	OPERATING PRESSURES	20 °C: 14 bar 60 °C: 16 bar -30 °C: 11 bar	14 bar 16 bar 11 bar
PRESSIONE COLLAUDO SERBATOIO	TEST PRESSURE	27 bar	27 bar
DIMENSIONI	DIMENSIONS	∅ esterno serbatoio / ∅ Cylinder 240 mm Altezza totale / Overall height 225 mm	240 mm 365 mm
IMBALLO	PACKAGING	scatola 1 pezzi / Single piece box	scatola 1 pezzi / Single piece box