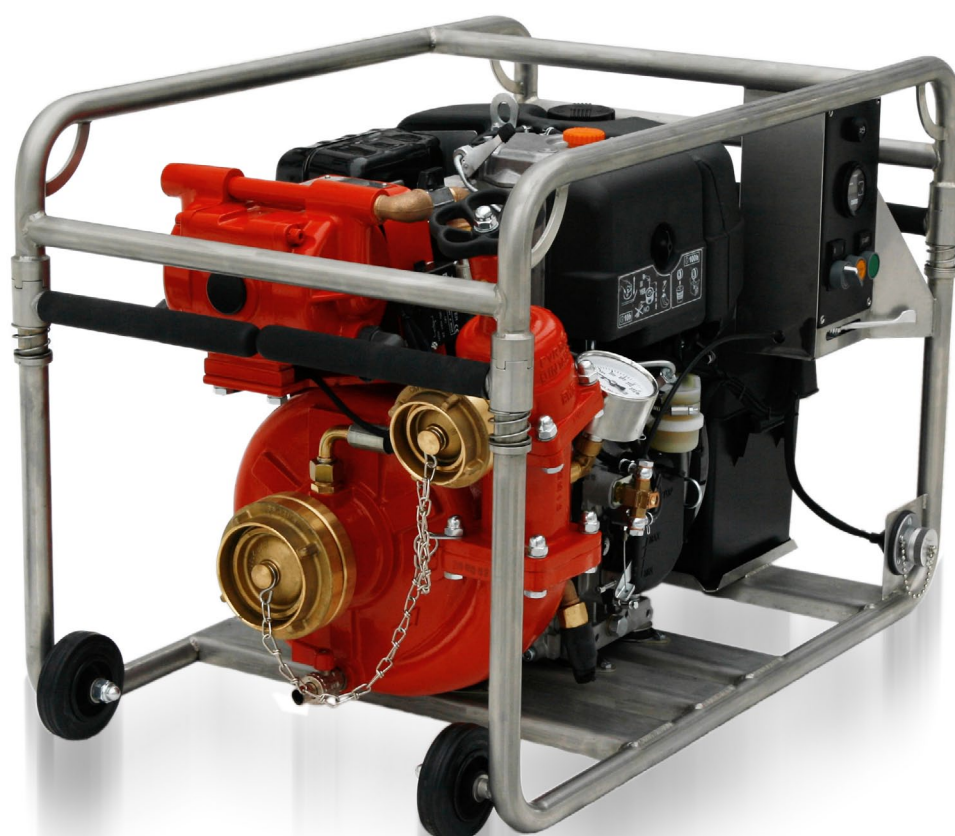




**Tragkraftspritze** EL 500D

**Portable Pump** EL 500D



## Pumpe Pump

JOHSTADT Feuerlöschkreiselpumpe (einstufig) aus Kupferlegierung mit Pumpenwelle aus Edelstahl, Gleitringdichtung

1 x Saugengang (2 1/2"), Saugsieb

1 x Druckabgang (2 1/2") mit Druckventil

Kupplungssystem Storz (andere auf Anfrage)

Option: Pumpengehäuse und Laufrad aus Aluminiumlegierung

*JOHSTADT Fire Fighting Centrifugal Pump (single-stage) made of gunmetal/red brass with pump shaft made of stainless steel, mechanical seal*

*1 x suction inlet (2 1/2"), suction sieve*

*1 x pressure outlet (2 1/2") with pressure valve*

*Coupling system Storz (others on request)*

*Option: pump casing and impeller made of Aluminium alloy*

## Entlüftung Priming system

VACUMAT - automatisch gesteuerte JOHSTADT Entlüftungspumpe, deaktivierbar, max. 8 m Saughöhe, ölfrei, wartungsfrei, drucklos

*VACUMAT - automatic controlled JOHSTADT priming pump, detachable, max. 8 m suction lift, oilfree, maintenance free, pressure free*

## Ausstattung Equipment

Edelstahl-Traggestell mit 4 gummierten Drehgriffen, Manovakuummeter, Betriebsstundenzähler, 2 Transporträder, Entwässerungshahn, Ladesteckdose

Option: Arbeitsscheinwerfer

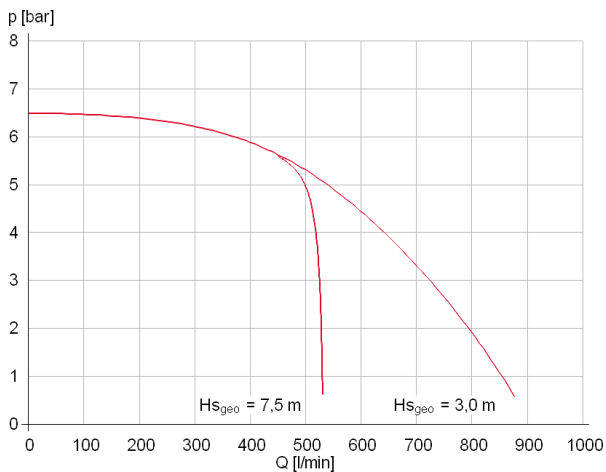
*Stainless steel carry frame with 4 rotatable handles (rubber-coated), pump pressure gauge -1...25 bar, hour meter, 2 wheels for transport, drain cock, plug box for external charger*

Option: spotlight

## Leistung Performance

Nennleistung 500 l/min bei 5 bar und 3 m Saughöhe, max. Förderstrom 840 l/min, Schließdruck 6,5 bar

*Nominal performance 500 l/min at 5 bar and 3 m suction lift, max. delivery rate 840 l/min, closing pressure 6,5 bar*



## Antrieb Drive

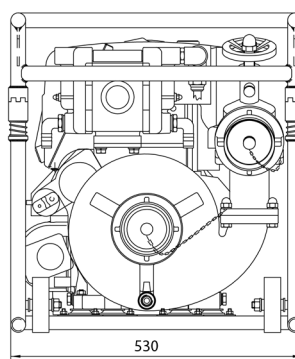
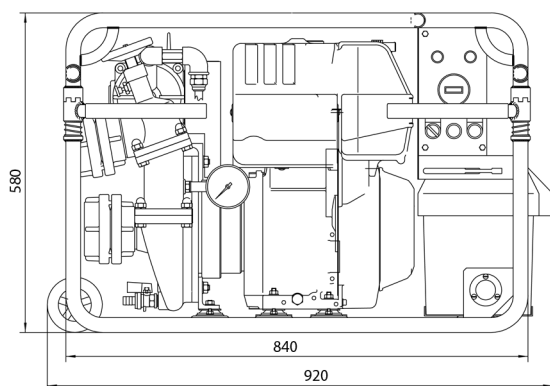
Verbrennungsmotor LOMBARDINI, Einzylinder-Viertakt-Dieselmotor, Hand- und Elektrostart, Starterbatterie, Luftkühlung, Tankinhalt 5 Liter

*Combustion engine LOMBARDINI, 1-cylinder 4-stroke diesel engine, manual and electrical starter, starter battery, air cooling, tank capacity 5 litres*

## Gewicht Weight

149 kg (betriebsbereit ready for operation)

143 kg (ohne Betriebsstoffe dry)



EL 500D