



07



007



007RT



75



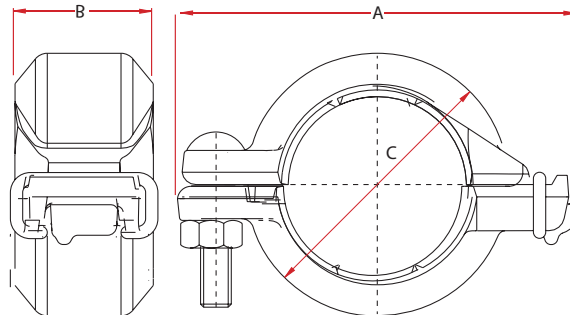
75RT



71

Style 007RT

QUIKHINGE® (Rigid / Starr / Star)



■ One Bolt Rigid Coupling

- QUIKCOUP® 007RT is one of the most efficient and advanced couplings of the QUIKCOUP® family. It is a new concept of "one bolt coupling" that offers Flexible pipe joining. Available for flexible (007) and rigid (007RT) pipe joining.
- Maximum working pressure: 20 bar. For fire protection equipment and approved pressure ratings please contact Modgal.

■ Einbolz Starre Kupplung

- QUIKCOUP® 007RT ist die effizienteste und fortschrittlichste Kupplung aus der QUIKCOUP® Familie. Sie basiert auf dem neuen Konzept der "Einbolzenkupplung", die je Bauart sowohl flexibel (007) als auch starre (007RT) Rohrverbindungen ermöglicht.
- Maximaler Betriebsdruck: 20 bar. Die Brandschutzzulassungen und die Zulassungs-Nenndrücke erhalten Sie bei Modgal

■ Één-bouts Starre Koppeling

- QUIKCOUP® 007RT is de meest efficiënte en geavanceerde koppeling uit de QUIKCOUP® familie. Het unieke "één bouts"-concept is toepasbaar voor zowel flexibele (007) als starre (007RT) buisverbindingen.
- Maximale werkdruk: 20 bar. Contacteer Modgal voor toegelaten drukklassen voor brandbeveiligingstoepassingen.

Nominal Size (Inches / DN)	Pipe Outside Dia.	Coupling Dimensions			Bolts			Max. End Load in Newton ‡	Allowed Pipe End Separation mm §	Weight Kg.	Approvals
		A	B	C	No.	Size x Length					
1¼" / 32	42.4	109.0	44.0	65.0	1	M10 x 57.0	2255	0-1	0.52	FM / VDS	
1½" / 40	48.3	114.0	44.0	71.0	1	M10 x 57.0	2932	0-1	0.58	FM / UL / LPCB / VDS	
2" / 50	60.3	129.0	45.0	85.0	1	M10 x 57.0	4570	0-1	0.73	FM / UL / LPCB / VDS	
2½" / 65	76.1	145.0	45.0	97.0	1	M10 x 57.0	7276	0-1	0.75	FM / UL / LPCB / VDS	
3" / 80	88.9	166.0	46.5	113.0	1	M10 x 57.0	9924	0-1	0.95	FM / UL / LPCB / VDS	
4" / 100	114.3	198.0	46.0	147.0	1	M10 x 57.0	16406	0-1	1.52	FM / UL / LPCB / VDS	
5" / 125	139.7	244.0	50.0	172.0	1	M12 x 76.0	24516	0-3	2.45	FM / UL / LPCB / VDS	
6" OD	165.1	272.0	50.0	197.0	1	M12 x 76.0	34235	0-3	2.70	FM / LPCB / VDS	
6" / 150	168.3	272.0	50.0	201.0	1	M12 x 76.0	33578	0-3	2.75	FM / UL / LPCB / VDS	

► Notes:

- Always read and understand the installation instructions. Rubber gaskets have to be greased with Quikcoup® Lubricant Type 27-A on inside and outside before installation.
- § Figures indicating allowable pipe end separation refer to standard weight steel pipe with standard cut groove and in accordance with QUIKCOUP® pipe Preparation and Installation Instructions. Figures for standard roll groove will be one half of the above values.
- ‡ Figures indicating max. end load refer to standard weight steel pipe with standard cut groove and in accordance with QUIKCOUP® pipe Preparations and Installation Instructions.

► Anmerkungen:

- Bitte beachten Sie die Hinweiser der jeweils gültigen Installationshinweise. Gummi Dichtungen müssen vor der Montage, in geeigneter Weise, auf der Außen- und Innenseite mit dem QUIKCOUP® Gleitmittel Typ A-27 eingestrichen werden.
- § Die Werte für jeweils zulässiger Rohrendenabstand bezieht sich auf Stahlrohre mit Standardabmessungen und den in den Tabellen angeführten Mindestwandstärken und auf standardmäßig geschnittene Riefen. Für standardmäßig gerollte Riefen gilt jeweils die Hälfte des angeführten Wertes.
- ‡ Die Werte für maximale Axialbelastung und dem maximale Arbeitsdruck bezieht auf die in den Montagerichtlinien angeführten Stahlrohren, Wandstärken und Normen mit geschnittenen Riefen.

► Opmerkingen:

- Lees en begrijp altijd de installatie instructies. Rubber dichtingen dienen voor installatie van voldoende Quikcoup® Lubricant Type 27-A te worden voorzien aan binnen- en buitenzijde.
- § Specificaties inzake toegestane afstand tussen buiseinden zijn gebaseerd op ANSI "standard weight" stalen buizen met snijgroef volgens "QUIKCOUP® buis voorbereiding en installatie instructies". Specificaties voor standaard rolgroef zijn 1/2 van bovengenoemde afmetingen.
- ‡ Werkdruk en totale eindbelasting zijn de som van alle inwendige en uitwendige belastingen, gebaseerd op ANSI "standard weight" stalen buis met rol- of snijgroef volgens "QUIKCOUP® buis voorbereiding en installatie instructies".